



약액용 소형 2·3포트 밸브 PVR시리즈

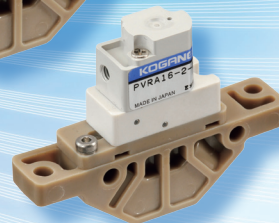
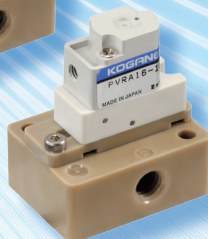
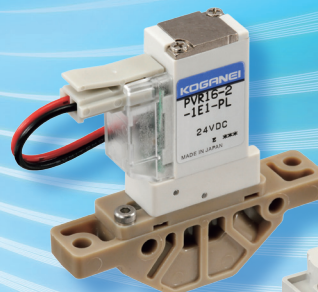
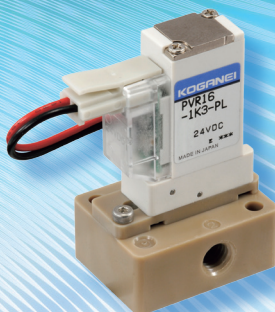
소형 대유량 오리피스 Ø1.6mm
ROCKER 타입으로 내부 용적 35 μ l 이하를 실현!



전자 밸브



에어 오퍼레이트 밸브



10mm

약액용 소형 2·3포트 밸브 PVR시리즈

의료 분석용, 소형 대유량 밸브!

- 메인 밸브부 동일 형상의 전자 밸브와 에어 오퍼레이트 밸브 동일 매니폴드에 혼재 가능
- 내부 용적을 감소 → 유체의 액체 토너가 부족(액체의 치환 특성이 좋다)
- 접액부 메탈 프리 → 내식성 향상

소형 대유량

오리피스 지름 $\varnothing 1.6\text{mm}$
Cv값 0.04

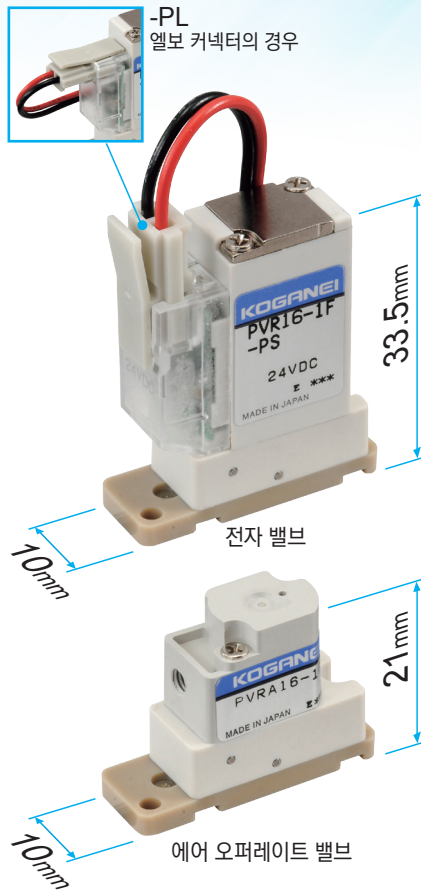
내부 용적

내부 용적 $35\mu\text{l}$ 이하를 실현

접액부 재질

본체 : PEEK
다이어프램 : EPDM, FKM
Kalrez®

Kalrez®는 DuPont Dow Elastomers 회사의 등록 상표입니다.



1000만회

1000만회의 긴 수명을 실현
※당사 시험 조건에 따른다

저전력 (전력 절약 회로를 표준 장비)

기동 시 : 3.7W
정상 시 : 1W

에어 오퍼레이트 밸브를 준비

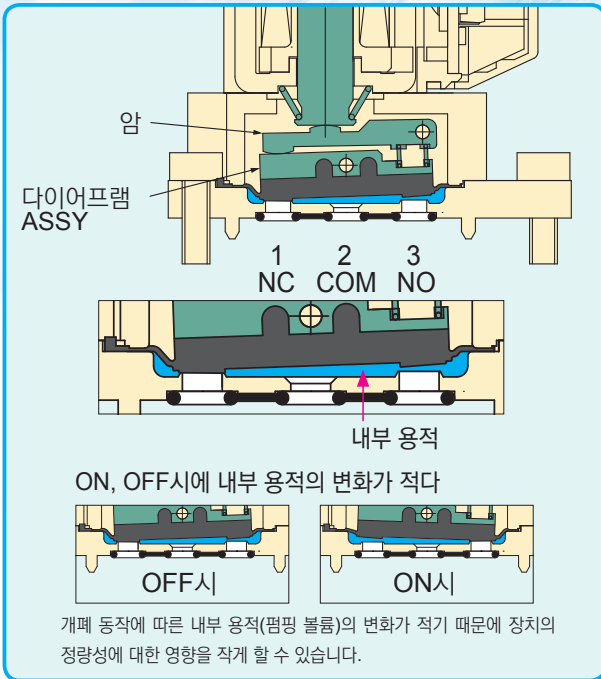
유체의 온도 · 자기의 영향 없음
전기를 싫어하는 환경에서 사용 가능

배관 상품 구성

※특수 사양 매니 폴드도 제작 가능합니다. 자세한 내용은 문의하여 주십시오.

베이스 취부형	서브 플레이트 부착	
	측면 배관	바닥면 배관

내부 구조(로커 타입)

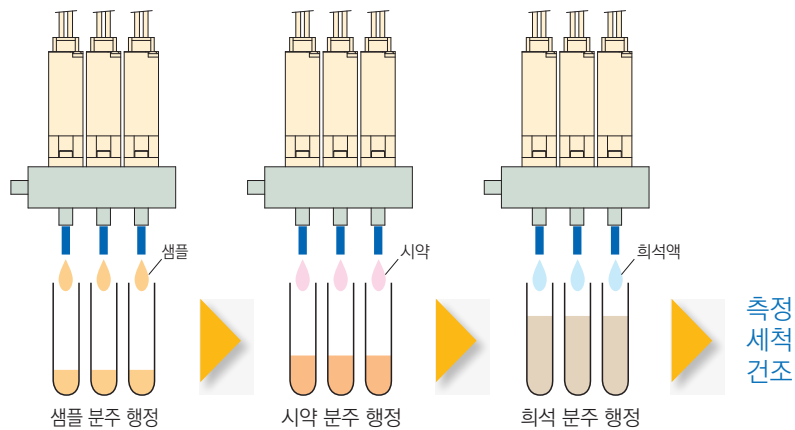


베이스 취부형 바닥면

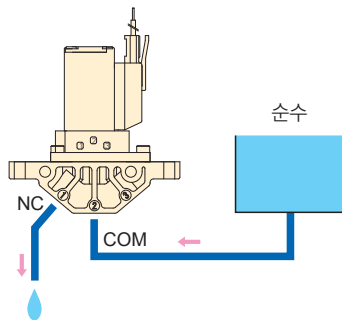


사용 예

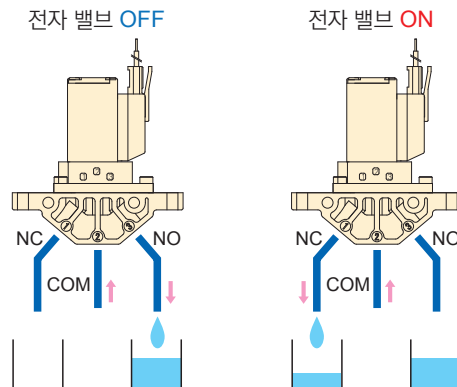
분석 장치의 분주 행정(2포트 밸브)



세정 행정 등(2포트 밸브)



2종류의 용기로 배분(3포트 밸브)







주의

사용하기 전에 ③page의 「안전상의 주의」를 반드시 읽어 주십시오.

※도입하기에 앞서 사전에 사용 조건, 환경 조건에 대해 고객과 상세한 협의가 필요합니다. 반드시 당사 영업 담당자에게 문의하여 주십시오. 문의는 가까운 당사 영업소 또는 기술 서비스 센터에 부탁드립니다. 주소와 전화번호는 카탈로그 권말에 표시하고 있습니다.

기중 선정 및 당사 제품의 사용 전에 「안전상의 주의」를 잘 읽은 후 맞게 사용하여 주십시오.
 다음과 같은 주의 사항은 제품을 안전하고 맞게 사용하여 귀하와 타인에게 위하나 재산의 손해를 미연에 방지하기 위한 것입니다.
 ISO4414(Pneumatic fluid power - General rules and safety requirements for systems and their components),
 JIS B 8370(공기압 시스템 통칙) 및 기타 안전 규칙과 함께 반드시 지켜 주십시오.

지시 사항은 위험도, 장애도에 따라 「위험」, 「경고」, 「주의」, 「부탁」으로 구분하고 있습니다.

 위험	분명히 위험이 예견되는 경우를 나타냅니다. 표시되는 위험을 회피하지 않으면 사망 또는 중상을 입을 가능성이 있습니다. 또는 재산의 손상, 손과의 가능성이 있습니다.
 경고	즉시 위험이 존재하는 것은 아니지만 상황에 따라 위험이 되는 경우를 나타냅니다. 표시되는 위험을 회피하지 않으면 사망 또는 중상을 입을 가능성이 있습니다. 또는 재산의 손상, 손과의 가능성이 있습니다.
 주의	즉시 위험이 존재하는 것은 아니지만 상황에 따라 위험이 되는 경우를 나타냅니다. 표시되는 위험을 회피하지 않으면 경도 또는 중정도의 상해를 입을 가능성이 있습니다. 또는 재산의 손상, 손과의 가능성이 있습니다.
 부탁	부상하는 등의 가능성은 없지만 당해 제품을 적절하게 사용하기 위해 지켜야 할 내용입니다.

■ 해당 제품은 특정 분석기용 제품으로 설계, 제조된 것입니다.

- 약액용 소형 밸브의 선정 및 취급 에 있어서는 시스템 설계자 또는 담당자 등 충분한 지식과 경험을 가진 사람이 반드시 「안전상의 주의」, 「카탈로그」, 「취급 설명서」등을 읽은 후에 취급하여 주십시오. 취급을 잘못하면 위험합니다.
- 「카탈로그」, 「취급 설명서」등을 읽은 후에는 해당 제품을 어디든지 읽을 수 있는 곳에 잘 보관하여 주십시오.
- 「카탈로그」, 「취급 설명서」등을 사용하는 해당 제품을 양도하거나 대여하는 경우에는 반드시 새로운 소유자가 되시는 분이 안전하고 올바른 사용법을 알기위해 제품 본체의 눈에 띄는 곳에 첨부하여 주십시오.
- 이 「안전상의 주의」에 게재하고 있는 위험·경고·주의는 모든 경우를 망라하고 있지 않습니다. 카탈로그, 취급 설명서를 잘 읽고 항상 안전을 최우선으로 생각하여 주십시오.

 위험

- 아래의 용도로 사용하지 마십시오.
 1. 인명 및 인신의 유지, 관리 등에 관계되는 의료 기기 및 의료 기구
 2. 기기를 통해서 직접 인체에 접촉하거나 인명에 큰 영향이 예상되는 용도
 3. 사람의 이동이나 반송을 목적으로 하는 기구 장치 및 기계 장치류
 4. 기계 장치류의 중요 보안 부품
 5. 음식물의 직접 공급 장치
 해당 제품은 고도의 안전성을 필요로 하는 용도로 기획, 설계, 제조되어 있지 않습니다. 인명, 인신 또는 고객의 재산을 해칠 가능성이 있습니다.
- 발화물, 인화물 등의 위험물이 존재하는 장소에서 사용 및 가연성 가스 또는 인화성 약액을 버리지 마십시오. 해당 제품은 방폭형이 없습니다. 발화, 인화의 가능성이 있습니다.
- 페이스 메이커 등을 사용하고있는 분은 전자 밸브에서 1미터 이내에서 접근하지 마십시오. 전자 밸브의 강력한 마그네틱의 자기로 페이스 메이커가 오작동을 일으킬 가능성이 있습니다.
- 액체(약품)를 사용된 경우 해당 제품의 구성 재료와의 적합성을 반드시 확인한 후 사용하여 주십시오. 적합성이 없는 유체를 사용하면 단기간에 기능 정지, 급격한 성능 저하 또는 수명 저하를 초래합니다. 외부에 유체가 누설, 유체에 의해 인명을 해칠 가능성이 있습니다.
- 제품을 취부할 때는 반드시 확실한 유지, 고정(튜브를 포함)을 하여 주십시오. 제품의 전도, 낙하, 이상 작동 등으로 부상을 입을 가능성이 있습니다.
- 제품의 작동 중에는 손을 대거나 신체를 가까이하지 마십시오. 또한, 작동중인 제품에 내장 또는 부대하는 기구(배선용 커넥터의 배관 튜브와 봉지 플러그의 이탈, 제품의 장착 위치 조절 등)의 조절 작업을 하지 마십시오. 약액 등이 흘러 부상당할 가능성이 있습니다.
- 제품에 물을 뿌리지 마십시오. 물을 뿌리거나 세정하거나 수중에서 사용하면 이상 작동으로 인한 부상, 감전, 화재 등의 원인이 됩니다.
- 제품은 절대로 개조하지 마십시오. 이상 작동으로 부상, 감전, 화재 등의 원인이 됩니다.
- 제품의 기본 구조 및 성능·기능에 관한 부적절한 분해 조립, 수리는 하지 마십시오. 부상, 감전, 화재 등의 원인이 됩니다.

 경고

- 당사 제품은 다양한 조건 하에서 사용되므로 그 시스템의 적합성 결정은 시스템 설계의 책임자가 충분히 평가한 후 실행하여 주십시오. 시스템의 소기 성능, 안전성의 보증은 시스템의 적합성을 결정한 설계자의 책임입니다. 최신의 카탈로그, 기술자료에 의한 사양 내용을 충분히 검토 평가하고 기기의 고장 가능성에 대해서 고려하는 페일 세이프 등의 안전성·신뢰성을 확보하여 시스템을 구성하여 주십시오.
- 염산, 불산, 질산에는 사용하지 마십시오.
- 사용 유체는 공기, 물 및 구성 부품을 침범하지 않는 액체입니다. 그 이외의 유체를 사용하면 성능 저하, 수명 저하 및 기능 정지를 초래할 우려가 있으므로 사용하지 마십시오. 부식성, 독성이 있는 유체를 사용하는 경우에는 시스템 설계 책임자의 책임하에 사용하여 주십시오.
- 제품의 사양 범위외에서는 사용하지 마십시오. 사양 범위 외에서 사용하게 되면 제품의 고장, 기능 정지 및 파손의 원인이 됩니다. 또한 현저한 수명 저하를 초래합니다.
- 제품에 약액, 파일럿 에어를 공급하기 전 및 작동시키기 전에 배관이 맞게 이루어지고 있는지 확인을 하여 주십시오. 부주의하게 약액, 파일럿 에어를 공급하면 약액 등이 의도하지 않은 부분으로 흐르거나 누설 등 부상할 가능성이 있습니다.
- 제품에 관계된(특히 사용액이 약액의 경우)보수 점검, 정비 또는 교환 등의 각종 작업은 약액이 기기 내부에서 완전히 빠져 나간뒤, 파일럿 에어를 차단하고 배관 내의 압력도 완전히 빠진 것을 확인하고 실행하여 주십시오. 확인을 게을리하면 약액 등이 흘러 부상당할 가능성이 있습니다.
- 피팅과 튜브를 취부했을 때, 약액 등을 흐르기 전에 반드시 누수 테스트를 실시하여 누출이 없는지를 확인하고 흘러 주십시오. 확인을 게을리하면 약액 등이 누설되어 부상당할 가능성이 있습니다.
- 피팅에 취부된 튜브는 당기지 마십시오. 튜브가 누락되어 약액이나 공기가 누설될 가능성이 있습니다.
- 피팅과 튜브를 사용할 때는 적합 나사 사이즈, 적합 튜브 사이즈의 물건을 반드시 사용하여 주십시오. 적합 외의 물건을 사용하면 누설되거나 튜브가 빠질 가능성이 있습니다.
- 전자밸브의 배선, 배관은 「카탈로그」등에서 확인하여 맞게하여 주십시오. 잘못된 배선, 배관을 하면 이상 작동의 원인이 됩니다.
- 전자 밸브 및 이를 제어하는 배선은 대전류가 흐르는 동력선 근처와 강자계, 서지가 발생되는 장소에서 사용하지 마십시오. 의도하지 않은 작동의 원인이 됩니다.
- 전자 밸브는 제어반 내에는 취부하지 마십시오. 제어반 내의 열 등으로 배관 부분 등보다 누설이 발생할 가능성이 있습니다.
- 액체에 따라서 정전기를 일으키는 경우가 있으므로 정전기 대책을 세워 주십시오.
- 전자 밸브를 제어반 내에 설치하는 경우에는 주위 온도가 항상 사양 온도 범위가 되도록 방열 대책을 하여 주십시오.

- 전자 밸브의 통전 시간이 긴 경우에는 주위 온도가 항상 사양 온도 범위가 되도록 방열 대책을 하여 주십시오. 또한 장시간의 연속 통전을 행하는 경우에는 당사에 확인하여 주십시오.
- 전자 밸브는 OFF 작동시에 서지 전압 및 전자파가 발생하여 주변 기기의 작동에 영향을 줄 수 있습니다. 전기 회로에 서지 대책·전기파 대책을 하여 주십시오.
- 전자 밸브의 배선 작업을 행하는 경우에는 반드시 전원을 끈 상태에서 실시하여 주십시오. 감전될 가능성이 있습니다.
- 전자 밸브는 배선 종료 후 전원을 켜기 전에 결선에 실수가 없는지 확인하여 주십시오.
- 전자 밸브의 솔레노이드에는 규정의 전압에 맞게 인가하여 주십시오. 잘못된 전압을 인가하게 되면 기능이 발휘되지 않고 제품의 손상·파손의 원인이 됩니다.
- 전자 밸브의 리드선은 손상시키지 마십시오. 리드선을 손상 시키거나 무리하게 구부리거나 잡아 당기거나 감싸거나 무거운 것을 올리거나 끼어들거나 하면 누전이나 전도 불량으로 화재나 감전, 이상 작동의 원인이 됩니다.
- 전원을 넣은 상태에서 커넥터의 탈착은 하지 마십시오. 또한, 커넥터에 불필요한 응력은 가하지 마십시오. 기기의 오작동으로 부상, 장치의 파손, 감전 등의 원인이 됩니다.
- 전자 밸브는 전원을 넣은 상태에서 단자부, 각종 스위치 등을 만지지 마십시오. 감전이나 이상 작동의 가능성이 있습니다.
- 비상 정지, 정전 등의 시스템 이상시에 기계가 정지하는 경우, 장치의 파손·인사 사고가 발생하지 않도록 안전을 확보한 장치의 설계를 하여 주십시오.
- 48시간 이상의 작동 정지 및 보관 후 초기 작동시에는 반드시 점검을 실시하여 시험 작동을 하여 주십시오. 장시간 방치된 상태에서는 부품 접동부에 고착 현상이 발생할 가능성이 있으므로 기계에 작동의 지연이나 급격한 움직임을 일으키는 원인이 됩니다.
- 저빈도(30일 초과)에서의 사용은 접동부에 고착 현상이 발생할 가능성이 있으며 기계에 작동의 지연이나 급격한 움직임을 일으켜 부상할 가능성이 있습니다. 최저 작동 빈도로 30일에 1회 시험 작동을 하고 정상적인 움직임을 확인하여 주십시오.
- 제품 위에 타거나 발판으로 하거나 물건을 놓지 마십시오. 추락 사고, 제품의 전도, 낙하로 부상, 제품의 파손, 손상으로 인한 오작동, 폭주 등의 원인이 됩니다.
- 제품은 불 속에 버리지 마십시오. 제품이 파열되거나 유독 가스가 발생할 가능성이 있습니다.

⚠ 주의

- 직사광선(자외선)을 맞는 장소, 고온다습의 장소, 진애, 염분, 철분이 있는 장소, 유체 및 환경 중에 구성 재료와의 적합성이 없는 성분이 포함되어 있을 때는 사용하지 마십시오. 단기간에 기능 정지, 급격한 성능 저하 또는 수명 저하를 초래합니다. 또한 재질에 따라 주문 기호란을 사용하지 마십시오.
- 방수 사양이 아니므로 물, 약액 등이 침범하는 곳에서 사용할 수 없습니다.
- 제품을 취급하는 작업 공간 확보를 부탁드립니다. 작업 공간이 확보되지 않으면 일상 점검과 유지 관리 등을 할 수 없게 되어 장치의 정지와 제품의 파손으로 이어집니다.
- 설치·조정 등의 작업하는 경우에는 불시에 약액, 파일럿 에어, 전원 등이 들어가지 않도록 작업 중에 표시하여 주십시오. 불시에 약액, 파일럿 에어, 전원 등이 들어가면 제품의 갑작스런 작동 및 감전에 의해 상처가 될 가능성이 있습니다.
- 전자 밸브는 대전류나 강자계가 발생하는 장소에서 사용하지 마십시오. 오작동의 원인이 됩니다.
- 통전한 전자 밸브의 1미터 이내에 자기 미디어 및 자기 매체 등을 가까이하지 마십시오. 마그네틱의 자기에 의해 자기 미디어 내의 데이터가 파괴될 가능성이 있습니다.
- 전자 밸브의 제어 회로 상에 누설 전류가 발생하는 경우에는 제품에 따라 의도하지 않은 작동을 일으킬 가능성이 있습니다. 제품 사양의 허용 전류치를 초과하지 않도록 제어 회로의 누설 전류 대책을 세워 주십시오.
- 제품의 호흡 홀은 막지 마십시오. 작동 중의 체적 변화에 따라 압력 변동이 일어나고 있습니다. 호흡 홀을 막으면 압력 밸런스를 무너뜨려 의도한 작동을 할 수 없게 되어 장치의 파손이나 부상의 원인이 됩니다.
- 컴프레서에서 배출된 유분은 전자 밸브의 성능을 현저하게 저하 또는 수명 저하를 초래합니다. 일차측에는 반드시 유분 제거용 미스트 필터 등의 공기 청정 기기를 설치하여 주십시오.

- 이슬점 온도가 마이너스 20도를 초과하는 건조 공기를 사용하는 경우에는 사용 유효율의 질이 변화할 가능성이 있습니다. 성능의 저하 및 기능 정지 등의 원인이 됩니다.

⚠ 부록

- 「카탈로그」, 「취급 설명서」 등에 기재되지 않은 조건이나 환경에서의 사용 및 항공 시설, 연소 시설, 오락 기계, 안전 기기, 기타 인명이나 재산에 큰 영향이 예측되는 등 특히 안전성이 요구되는 용도에 사용을 검토의 경우, 정격, 성능에 대해 여유를 가지고 사용 및 페일 세이프 등의 안전 대책에 충분한 배려를 하여 주십시오. 단, 반드시 당사 영업 담당자에게 문의하여 주십시오.
- 사용 유체에 대해서는 사전에 점액 부재의 내약품성 평가 시험의 실시를 하여 주십시오.
- 제품의 배선, 배관은 「카탈로그」 등에서 확인하여 실시해 주십시오.
- 기계 장치 등의 작동 부분은 인체가 직접 닿는 일이 없도록 방호 커버 등으로 격리하여 주십시오.
- 제품을 취급하는 경우에는 필요에 따라 보호 장갑, 보호 안경, 안전화 등을 착용하여 안전을 확보하여 주십시오.
- 제품이 사용 불능 또는 불필요하게 된 경우에는 산업폐기물로 적절한 폐기 처리를 하여 주십시오.
- 약액용 소형 밸브는 수명에 따라 성능·기능의 저하가 있습니다. 일상 점검을 실시하여 시스템상 필요한 기능을 충족시키고 있음을 확인하고 미연에 사고를 막아 주십시오.
- 도입하기 앞서 사전에 사전 조건, 환경 조건에 대해 고객과 상세한 협의가 필요합니다. 반드시 당사 영업 담당자에게 문의하여 주십시오. 문의는 가까운 당사 영업소 또는 기술 서비스 센터에 부탁드립니다. 주소와 전화번호는 카탈로그 권말에 표시하고 있습니다.

⚠ 기타

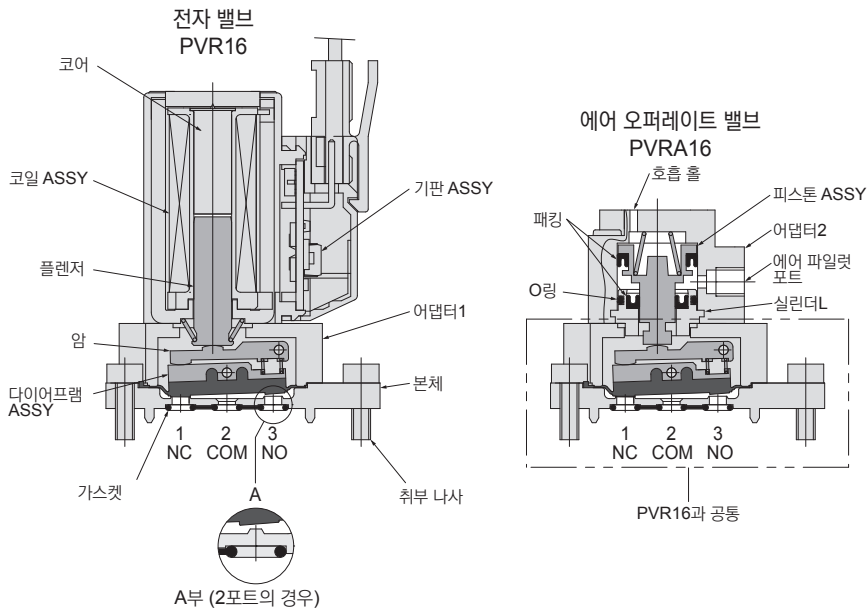
- 하기의 사항을 반드시 지켜주십시오.
 1. 해당 제품을 사용하여 유체 시스템 및 파일럿공의 공기압 시스템을 짜는 경우는 당사의 순정부품 또는 적합품(권장품)을 사용한다. 보수 정비 등을 하는 경우 당사 순정부품 또는 적합품(권장품)을 사용한다. 소정의 수단·방법을 지킬 것.
 2. 제품의 기본 구조나 성능·기능에 관한 부적절한 분해 조립은 하지 마십시오.

안전상의 주의 전반에 대해 지키지 않을 경우에는 당사는 일절의 책임을 지지 않습니다.

보증 및 면책 사항

1. 보증 기간
당사 제품에 대한 보증 기간은 제품 후 12개월 이내입니다.
2. 보증의 범위 및 면책 사항
(1) 당사 제품의 보증은 제품에 대한 보증입니다. 당사 및 정구 판매점·대리점에서 구입된 제품이 보증 기간 내에 당사의 책임으로 고장이 발생한 경우에는 무상 수리 또는 무상 교환을 해드립니다. 또한 보증 기간 내라도 제품에는 작동 횟수 등 수명을 정한 것이 있으므로 가까운 당사 영업소 또는 기술 서비스 센터에 확인하여 주십시오.
(2) 당사 제품의 고장 및 기능 저하, 성능 저하로 유발된 손해 또는 그것에 기인한 기타 기기의 손해에 대해서는 당사는 일절 책임을 지지 않습니다.
(3) 당사 카탈로그 및 취급 설명서에 기재되어 있는 제품 사양의 범위를 초과 사용과 보관 및 취급, 설치, 조정, 보수 등의 주의 사항에 기재된 이외의 행위가 된 경우 손해에 대해서는 당사는 일절 책임을 지지 않습니다.
(4) 당사의 책임 이외의 화재나 천재 지변, 제3자에 의한 행위, 고객의 고의 또는 과실 등에 의해 당사 제품이 고장난 경우의 손해에 대하여 당사는 일절 책임을 지지 않습니다.

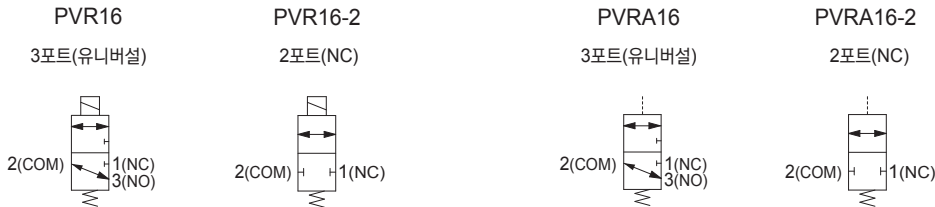
작동 원리와 표시 기호



주요부 재질

명칭	재질
본체	PEEK
어댑터1	PBT
다이어프램 ASSY	EPDM,FKM,Kalre ²
가스켓	EPDM,FKM,Kalre ²
암	PEEK
플렌저	전자 SUS
코어	전자 SUS
코일 ASSY	-
기판 ASSY	-
취부 나사	SUS
어댑터2	PBT
O링	NBR
패킹	NBR
피스톤 ASSY	POM + SUS
실린더L	POM

표시 기호



취급 요령과 주의 사항

취부 · 배관

- 배관하기 전에 플러싱(압축 공기의 드림) 또는 세정을 충분히 행하고 관내의 이물질 등을 제거하여 주십시오.
- 밸브 취부시 및 배관시의 조임 토크는 아래 조임 토크로 조여 주십시오.

항목	나사 사이즈	조임 토크(N·m)
밸브 취부	M2×0.4	0.16~0.2
파일럿 포트 배관(PVRA16)	M3×0.5	0.1~0.11
서브 플레이트 배관	M6×1, 1/4-28UNF	1.5~1.8

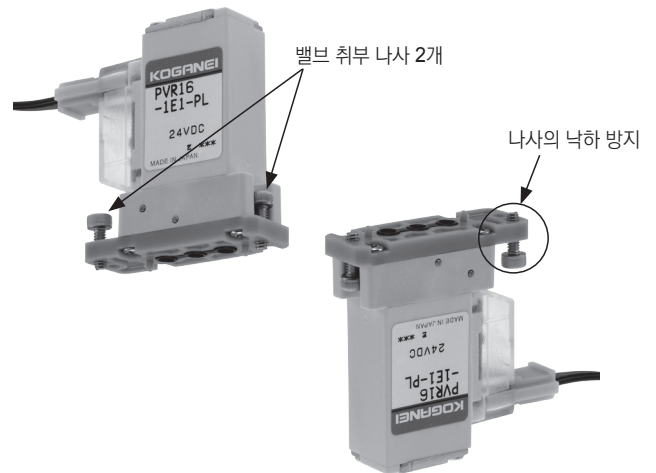
- 밸브를 병렬로 사용할 때 밸브의 취부 피치는 11mm 이상으로 하여 주십시오.
- 코일, 어댑터, 본체를 조립하는 나사는 성능 저하의 요인이 되므로 만지지 마십시오.
- 본체에 강한 충격이나 진동이 가해지는 장소에서는 사용하지 마십시오.
내충격 : 150m/s², 내진동 : 30m/s²입니다.

유체의 질

- 액체(약액) 사용시에 결정화 및 응고를 일으키는 경우, 밸브의 작동 불량이나 시트부 누설의 원인이 됩니다. 필요에 따라 적절한 청정화 대책을 세워 주십시오.
- 물을 사용하는 경우, 배관 1차측에 100메시 정도의 필터 스트레이너 등을 취부하여 주십시오.
- 공기를 사용하는 경우, 열화된 컴프레서유 등을 포함하지 않는 청정한 공기를 사용하여 주십시오. 밸브의 가까이에 에어 필터(여과도 5μm 이하)를 설치 드레인이나 쓰레기울을 제외하여 주십시오. 또한 에어 필터의 드레인 제거를 정기적으로 실시하여 주십시오.

밸브 취부시의 주의

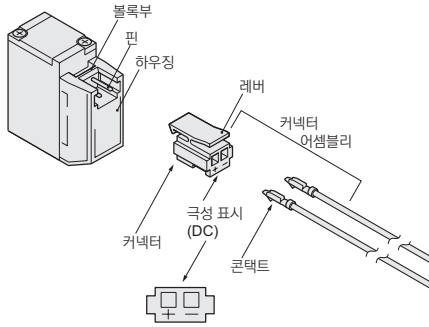
베이스 취부형을 구입시, 밸브 취부 나사 2개(육각 렌치 볼트 M2×0.4 목 아래 길이 6mm)는 출하시에 밸브 본체에 조립하여 출하됩니다.
 밸브 본체의 관통 홀에는 나사의 낙하나 분실 방지용으로 부분적으로 나사를 끊고 있어 본체에서 벗어나지 않는 구조로 되어 있습니다.
 완전한 관통 홀이 없기 때문에 밸브 취부시에 무리하게 밀어 나사산을 파손시키지 않도록 주의하여 주십시오.



취급 요령과 주의 사항

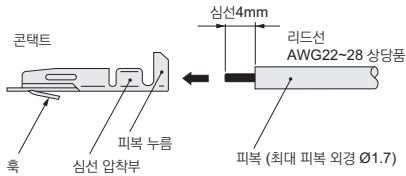
플러그 커넥터의 탈착

커넥터를 손으로 잡아 핀에 삽입하고 레버의 고리가 하우징의 볼록부에 루우프까지 누르면 장착됩니다.
 커넥터를 이탈하려면 레버를 커넥터 본체와 함께 잡고 레버의 고리를 하우징의 볼록부에서 제외하고 빼냅니다.



리드선과 콘택트의 압착

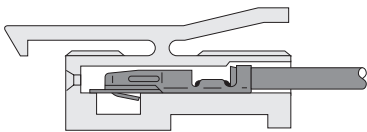
리드선을 콘택트에 압착하기 위해서는 리드선 선단의 피복을 4mm 떼고 콘택트에 삽입하여 압착합니다. 이때 피복이 심선 압착부에 걸리지 않도록 주의하여 주십시오.



1. 리드선은 강하게 잡아 당기지 마십시오.
2. 리드선과 콘택트의 압착에는 반드시 전용의 공구를 사용하여 주십시오.
 콘택트 : 형식 702062-2M
 주광테크 주사회사제
 수동 공구 : 형식 F1-702062
 주광테크 주사회사제

콘택트와 커넥터의 탈착

리드선 부착 콘택트를 커넥터의 홈에 밀어 넣으면 커넥터의 홈이 커넥터에 루우프를 고정됩니다. 리드선을 가볍게 당겨 빠지지 않는지 확인하여 주십시오.
 커넥터 측면의 직사각형의 홈에서 선단의 가는 것(시계 드라이버 등)으로 홈을 위로 푸시입하면서 리드선을 당기면 분리됩니다.



1. 리드선은 강하게 잡아 당기지 마십시오. 접촉 불량이나 단선 등의 원인이 됩니다.
2. 핀이 휘어진 경우에는 시계 드라이버 등으로 조심스럽게 핀을 곧게 펴고 커넥터를 장착하여 주십시오.

사양

항목	형식	PVRA16-2	PVRA16	PVR16-2	PVR16
밸브 작동 방식		에어 오퍼레이트 밸브(간접 작동형)		전자 밸브(직접 작동형)	
밸브 구조		다이어프램식 포핏(로커 타입)		다이어프램식 작동 포핏(로커 타입)	
포트 수		2	3	2	3
밸브 기능		노멀 클로즈(NC)	유니버설	노멀 클로즈(NC)	유니버설
사용유체		공기, 물, 순수, 약액 ^{※1}			
사용압력범위	주 밸브부	MPa	-0.075~0.2 (COM→NC,NO) ^{※3}		
	에어 오퍼레이트부	MPa	0.15~0.30		-
내압	주 밸브부	MPa	0.3		
	에어 오퍼레이트부	MPa	0.4		-
오리피스 지름		mm 1.6			
유량 특성		물 : Cv값 0.04			
밸브 실내 용량 ^{※2}		μl 35			
누설량		cm ³ /min 내외 모두에 0(수압에서)			
응답시간 ^{※4}		ms -		15이하[200이하 Kalrez의 경우](공기압에서)	
사용 온도 범위		℃ 0~50			
사용 유체 온도 범위		℃ 0~50(동결 없을 것)			
질량	서브 플레이트 없음	g	7		20
	서브 플레이트 부착	g	14		27
취부 자세		자유			

※1 : 사용 유체에 대해서 사전에 접착부 재질의 내약품성 평가 시험의 실시를 부탁 드립니다.

2 : 다이어프램 용적을 공제한 밸브질 내부 틈새 부피를 나타냅니다.

3 : 유체는 COM포트보다 인가하십시오.

4 : 다이어프램 재질 FKM, Kalrez[®]는 주위 및 유체 온도가 15℃이하가 되면 밸브의 전환보다 시간이 극단적으로 길어지므로 주의하여 주십시오. PVRA(에어 오퍼레이트 밸브의 응답 시간은 파일럿 밸브 및 배관경, 배관 길이에 따라 달라집니다.

비고1 : 본 전자 밸브는 방수 사양이 아닙니다. 리드선 Assy에 물이나 시약이 가해진 경우, 쇼트 및 전자 밸브가 파손될 수 있으므로 주의하여 주십시오.

2 : 사용하실 때에는 수압 충격(워터 해머)을 고려하여 사용 압력을 초과하지 않도록 설정하여 주십시오.

※도입하기에 앞서 사전에 사용 조건, 환경 조건에 대해 고객과 상세한 협의가 필요합니다. 반드시 당사 영업 담당자에게 문의하여 주십시오. 문의는 가까운 당사 영업소 또는 기술 서비스 센터에 부탁드립니다. 주소와 전화번호는 카탈로그 권말에 표시하고 있습니다.

PVR16 전기 사양

항목	정격 전압	DC24V	DC12V
사용 전압 범위 ^{※1}	V	21.6~26.4 24 ± 10%	11.4~13.2 12 (+ 10%, -5%)
전류치	가동	mA 154	308
	정상	mA 42이하	83이하
소비 전력 ^{※2}	가동	W 3.7	
	정상	W 1이하	
허용 회로 누설 전류 ^{※3}	mA	4	
표시등		적색 LED	
절연 저항	MΩ	100이상 ^{※4}	
서지 대책		서지 흡수 트랜지스터	

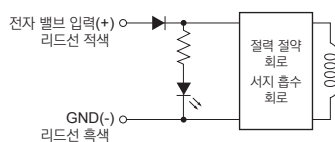
※1 : 전원 전압을 서서히 올리면 작동하지 않습니다. 반드시 적정한 전압을 가하여 주십시오.

2 : 전력 절약 회로가 표준 장비입니다.

3 : 회로 내에 누설 전류가 있으면 전자 밸브가 복귀하지 않는 등의 오작동할 수 있습니다. 반드시 허용 회로 누설 전류 이하에서 사용하여 주십시오.

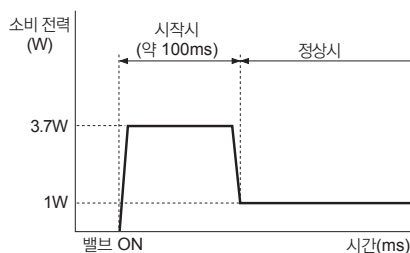
4 : DC500메가에 의한 값.

내부 회로



핀 사이는 메거 테스트를 하지 마십시오.

전력 절약 회로의 전 파형



배선

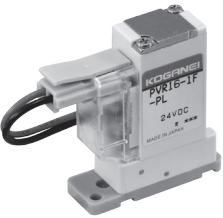
전원 라인을 배선하기 전에 전원까지의 전장을 3m이하로 하여 주십시오.

또한, 전원에서의 전장이 300mm를 초과하는 경우에는 반드시 트위스트 페어 케이블을 사용하여 주십시오.

주문 기호

● 전자 밸브

PVR16 - - -



포트 수

기호	사양
2	2포트 노멀 클로즈(NC)
무기입	3포트 (유니버설)

본체 재질

기호	재질
1	PEEK

고무 재질

기호	고무 재질
E	EPDM
F	FKM
K	Kalrez®

※다이아프램 및 가스켓의 재질입니다.

배선 사양

기호	사양
PL	엘보 커넥터
PS	스트레이트 커넥터

※리드선 길이 300mm

전압


기호	사양
DC12V	DC12V
DC24V	DC24V

서브 플레이트

기호	서브 플레이트	배관 방향 · 사이즈
무기입	서브 플레이트 없음	-
1	서브 플레이트 부착	바닥면 M6×1
2		바닥면 1/4-28UNF
3		측면 M6×1
4		측면 1/4-28UNF

● 에어 오퍼레이트 밸브

PVRA16 - -



포트 수

기호	사양
2	2포트 노멀 클로즈(NC)
무기입	3포트 (유니버설)

본체 재질

기호	재질
1	PEEK

고무 재질

기호	고무 재질
E	EPDM
F	FKM
K	Kalrez®

※다이아프램 및 가스켓의 재질입니다.


서브 플레이트

기호	서브 플레이트	배관 방향 · 사이즈
무기입	서브 플레이트 없음	-
1	서브 플레이트 부착	바닥면 M6×1
2		바닥면 1/4-28UNF
3		측면 M6×1
4		측면 1/4-28UNF

● 에디셔널 파트

서브 플레이트(단위 : 1개)

PVR16 - SP




서브 플레이트

기호	배관 방향 · 사이즈
1	바닥면 M6×1
2	바닥면 1/4-28UNF
3	측면 M6×1
4	측면 1/4-28UNF

가스켓(단위 : 1개)

PVR16 - GK

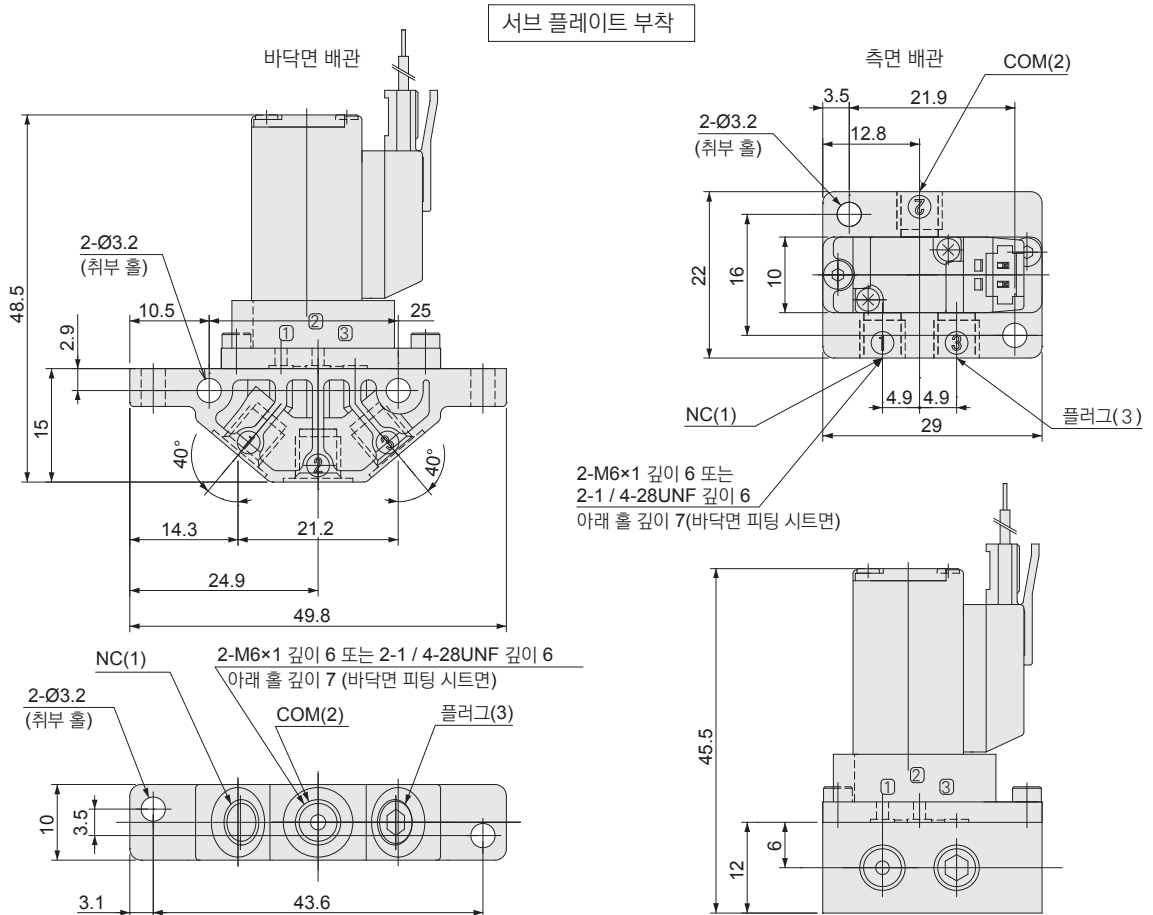
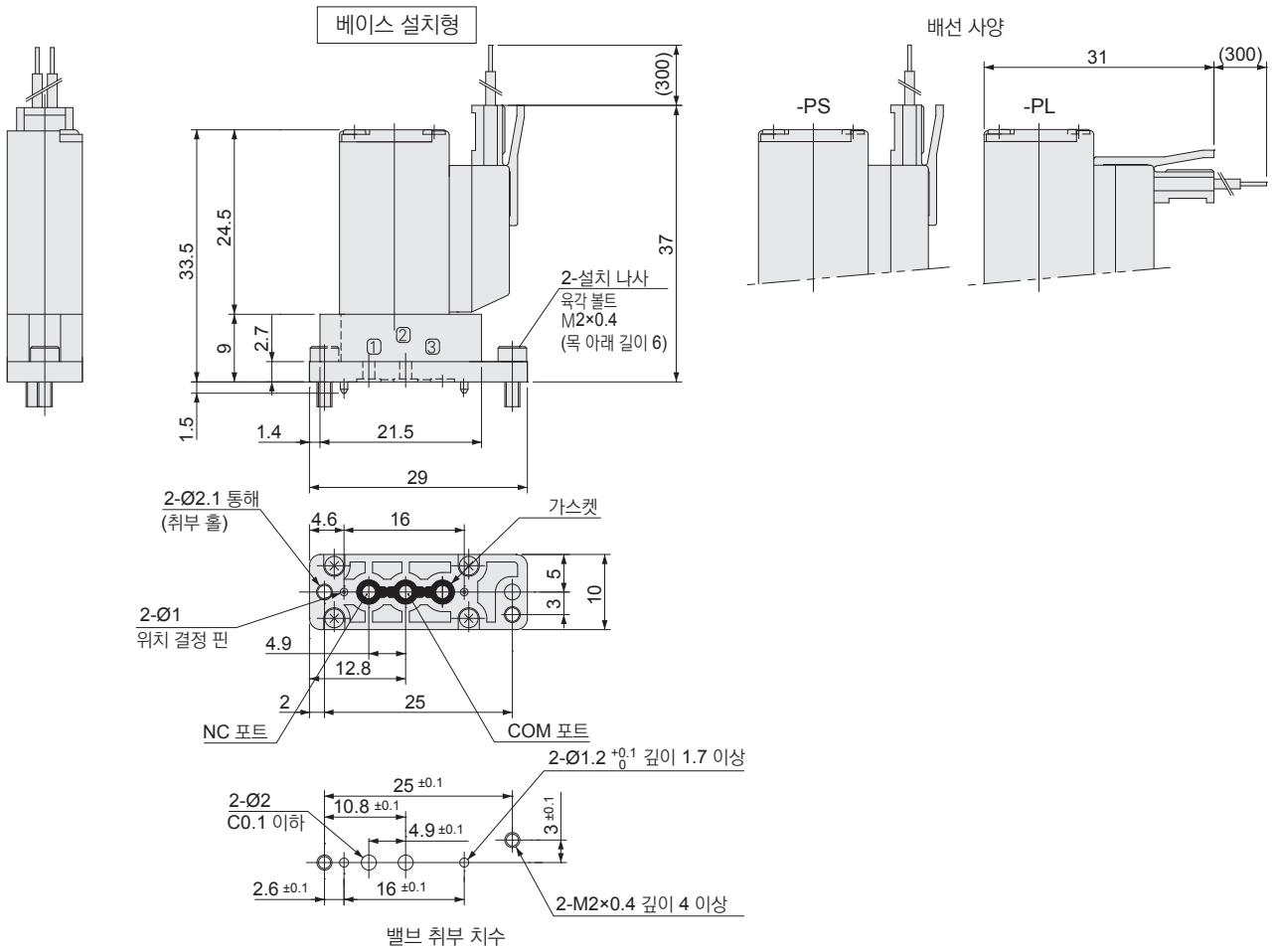


고무 재질

기호	고무 재질
E	EPDM
F	FKM
K	Kalrez®

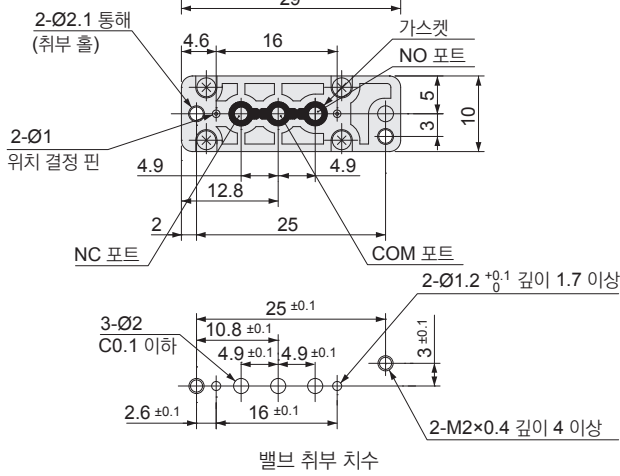
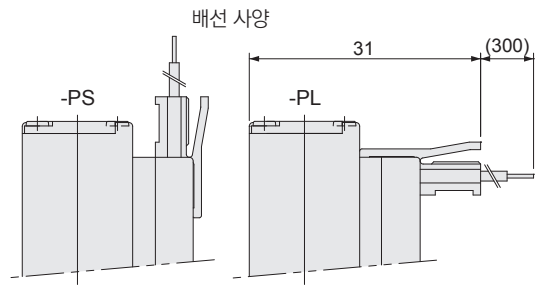
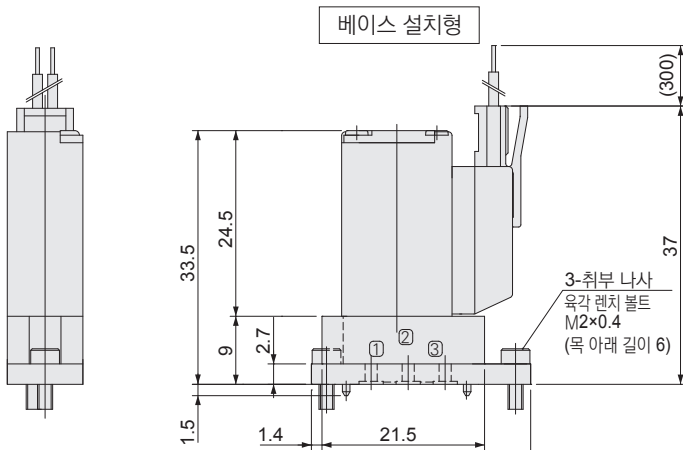
전자 밸브

●PVR16-2 2포트 노멀 클로즈(NC)



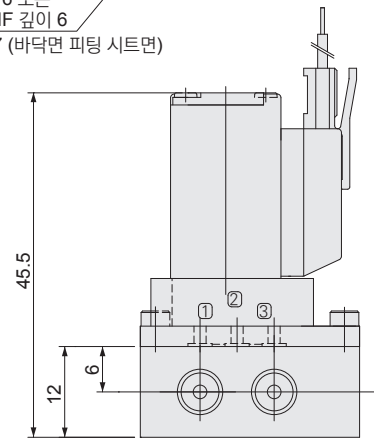
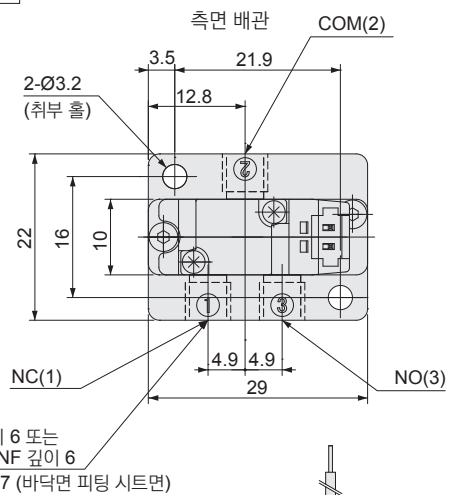
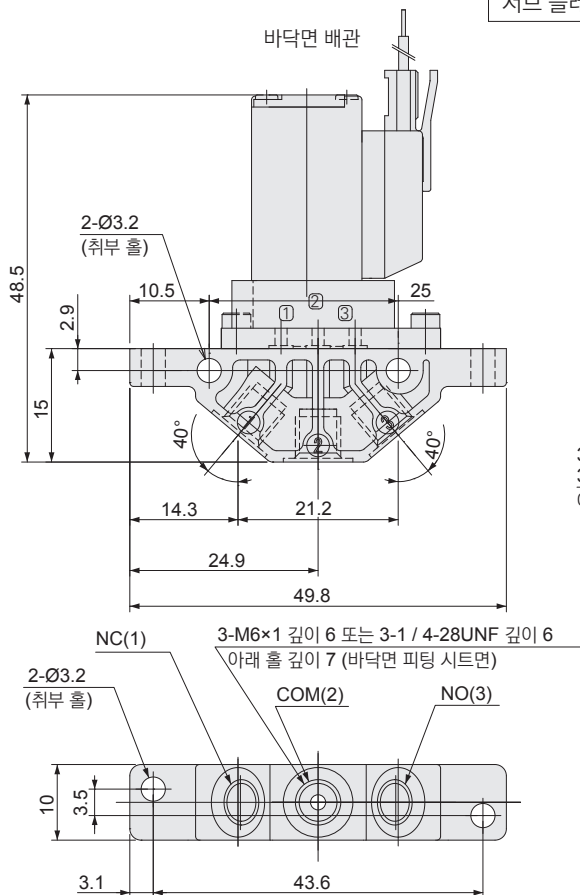
전자 밸브

●PVR16 3포트 유니버설



밸브 취부 치수

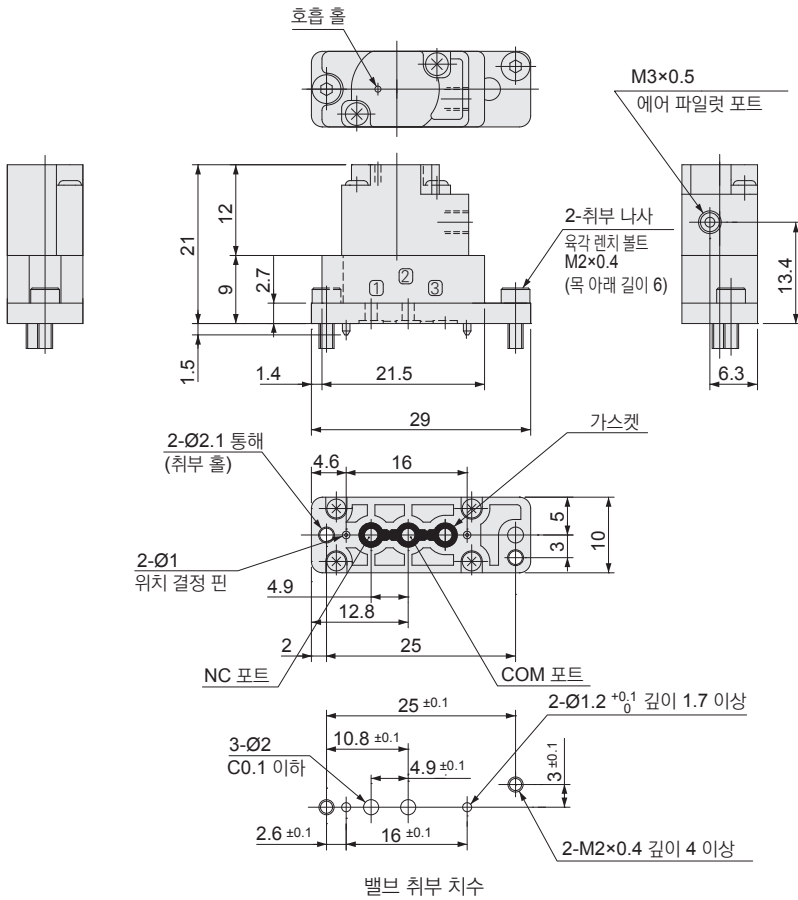
서브 플레이트 부착



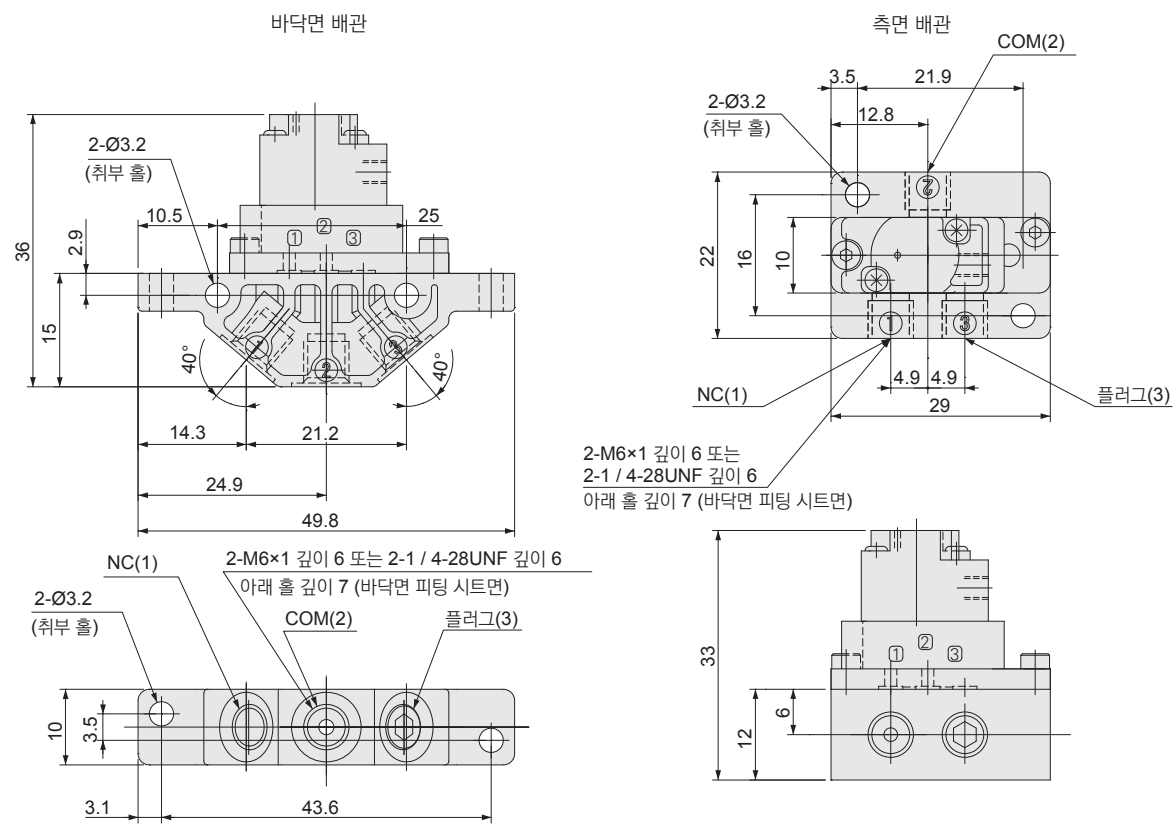
에어 오퍼레이트 밸브

●PVRA16-2 2포트 노멀 클로즈(NC)

베이스 설치형



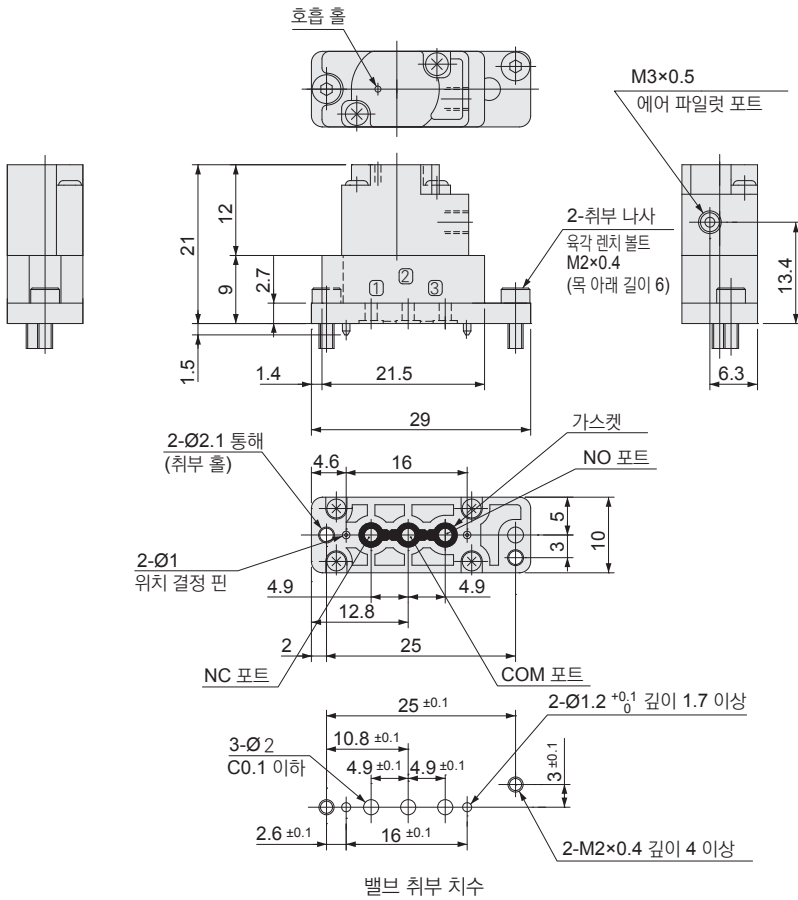
서브 플레이트 부착



에어 오퍼레이트 밸브

●PVRA16 3포트 유니버설

베이스 설치형



서브 플레이트 부착

