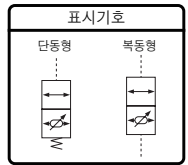


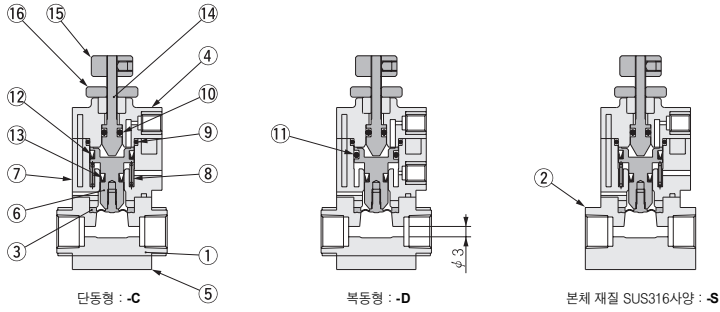
멀티
소형FR
매니폴드R
대형FRL
서브라인
클세퍼레이터
드레인F
압력계
막시드라이어
인라인F
크리라인F
소형정밀R
스테인레스R
정밀스테인레스R
電-空R
QJ스탠드
QJ미니
TAC퍼팅
QJ로터리
스플롭밸브
장착QJ
서플라이조인트
카넥터
QJ스피드콘트롤러
스로밸브
핸드밸브
체크밸브
QJ레귤레이터
소형FR
파워레듀서
튜브
입력스위치
HydroC-R
스피드콘트롤러
머플러Exhaust
컨버터브리더
홀더Column
인디케이터
스크압소바
덕트
밸브유닛
이젝터
이젝터없이
스테이지
배큘패드
진공R
비접촉
센서
콘트롤러
퓨어프로세스

석백 밸브

F-SV070-200W



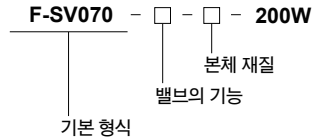
내부 구조도 · 재질



사양

형식		F-SV070-200W
항목		
사용유체		순수한 물 · 약품액
사용온도범위 °C	유체	5 ~ 60
	주위공기	0 ~ 50
사용압력범위	MPa	0 ~ 0.3
파일로트압력	MPa	0.3 ~ 0.5
내압	MPa	1
최대석백량	cm ³	0.045
배관접속구경	파일로트	M5×0.8
	메인	Rc1/8
추천설치형태		포트를 수직으로 한 횡설치

주문 기호



밸브의 기능

C : 단동형

D : 복동형

본체 재질

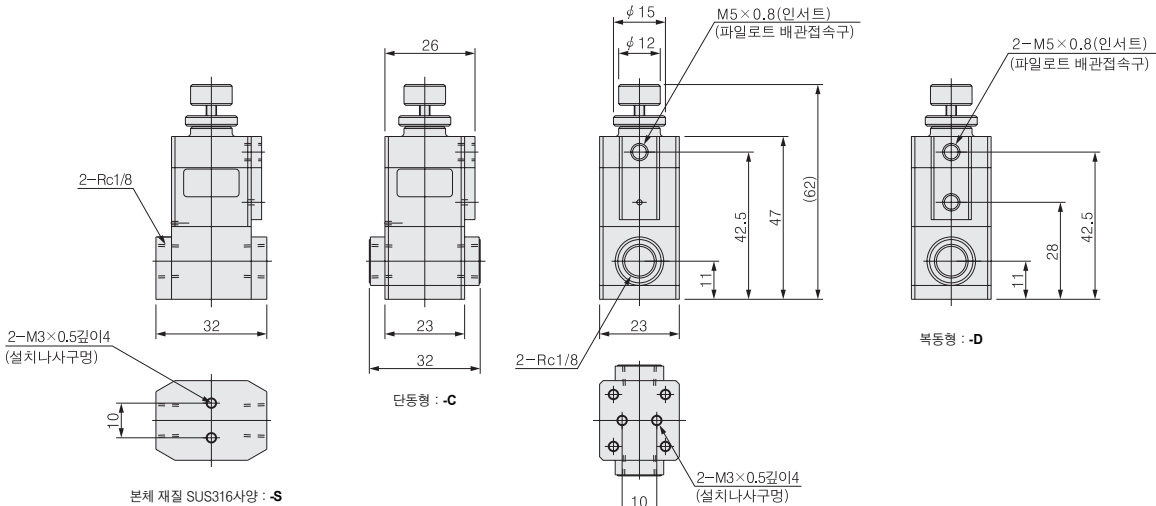
무기입 : PTFE

S : SUS316

No.	명 칭	재 질
①	본체	PTFE
②	본체	SUS316
③	다이아프램	PTFE
④	커버	PPS
⑤	플레이트	SUS304
⑥	피스톤	SUS304
⑦	실린더 튜브	PPS
⑧	스프링	SUS304-WPB

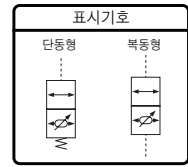
No.	명 칭	재 질
⑨	O링	FKM
⑩	O링	FKM
⑪	O링	FKM
⑫	패킹	FKM
⑬	패킹	FKM
⑭	조절나사	SUS304
⑮	너트	SUS304
⑯	너트	SUS304

치수도 (mm)

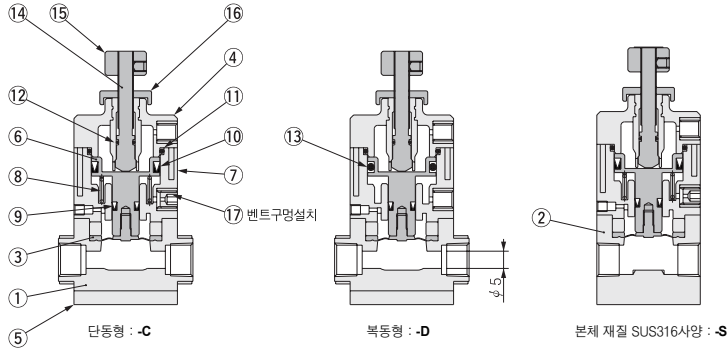


석백 밸브

F-SV125-200W



내부 구조도 · 재질



No.	명칭	재질
①	본체	PTFE
②	본체	SUS316
③	다이아프램	PTFE
④	커버	PPS
⑤	플레이트	SUS304
⑥	피스톤	SUS304
⑦	실린더튜브	PPS
⑧	스프링	SUS304-WPB
⑨	패킹	FKM

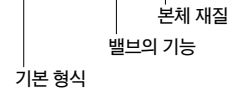
No.	명칭	재질
⑩	패킹	FKM
⑪	O링	FKM
⑫	O링	FKM
⑬	O링	FKM
⑭	조절나사	SUS304
⑮	너트	SUS304
⑯	너트	SUS304
⑰	멈춤나사	SUS304

사양

형식		F-SV125-200W
항목		순수한 물 · 약품액
사용유체		5 ~ 60
사용온도범위 °C	유체	0 ~ 50
	주위공기	0 ~ 50
사용압력범위	MPa	0 ~ 0.3
파일로트압력	MPa	0.3 ~ 0.5
내압	MPa	1
최대석백량	cm ³	0.25
배관접속구경	파일로트	M5 × 0.8
	메인	Rc1/8
추천설치형태		포트를 수직으로 한 횡설치

주문 기호

F-SV125 - □ - □ - 200W



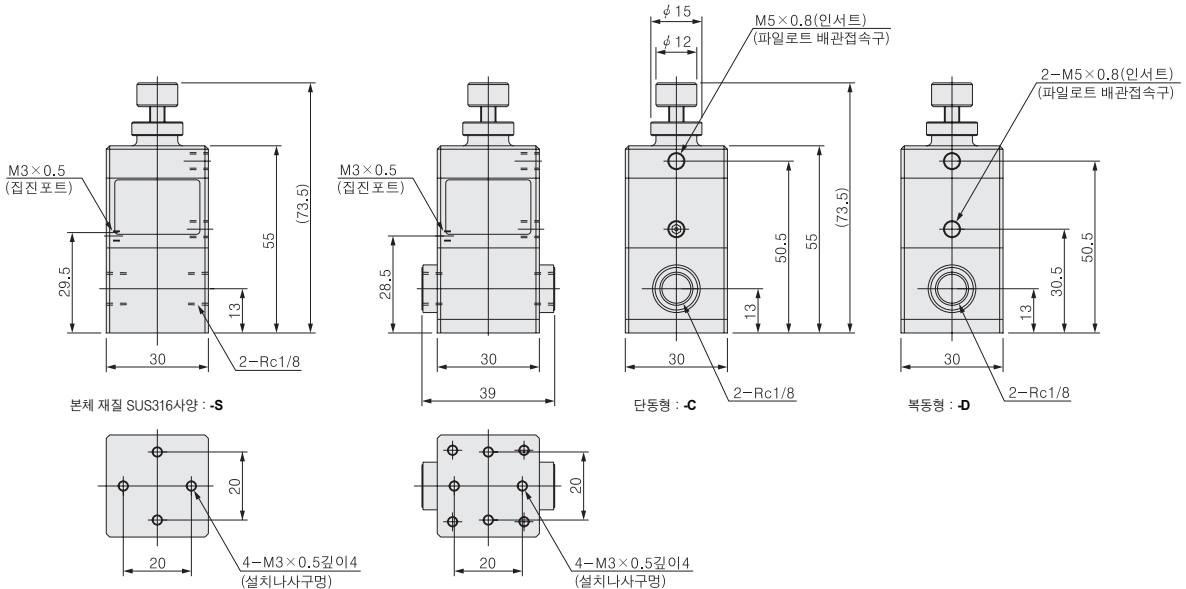
밸브의 기능

C : 단동형
D : 복동형

본체 재질

무기입 : PTFE
S : SUS316

치수도 (mm)

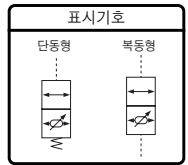


덜터
소형FR
매니폴드R
대형FR
서브라인
쿨세퍼레이터
드레인F
압력계
막ش드라이어
인라인F
크린라인F
소형정밀R
스테인레스R
정밀스테인레스R
電-空R
QJ 스텐드
QJ 미니
TAC파팅
QJ 로터리
스플밸브장착QJ
서플라이조인트
커넥터
QJ 스피드 콘트롤러
스로틀 밸브
핸드밸브
체크밸브
QJ 레귤레이터
소형FR
파워레듀서
튜브
압력스위치
Hydro C-R
스피드 콘트롤러
머플러 Exhaust
컨버터브라더
홀더 Column
인덕터
소크 압쇼바
덕트
밸브 유닛
이젝터
이젝터멀티 스테이지
배큘패드
진공R
비접촉
센서 콘트롤러
퓨어프로세스

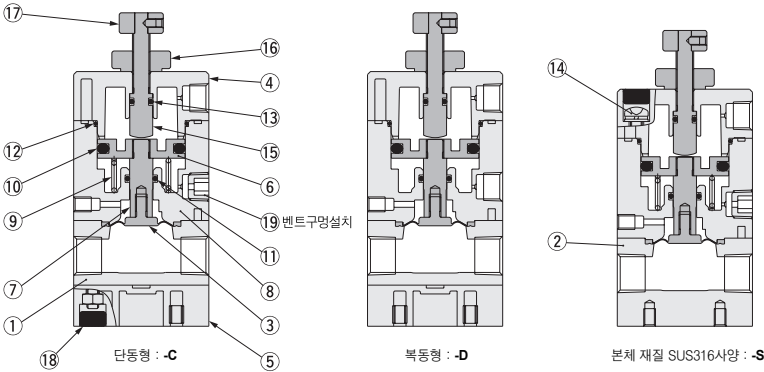
멀티
소형FR
매니
폴드R
대형
FRL
서브라인
클세퍼
레이터
드레인F
압력계
마식
드라이어
인라인F
크리
라인F
소형
정밀R
스테인
레스R
정밀스테인
레스R
電-空R
QJ
스탠드
QJ 미니
TAC퍼팅
QJ
로터리
스플밸브
장착QJ
서플라이
포인트
캐넥터
QJ 스피드
콘트롤러
스로
밸브
핸드밸브
체크밸브
QJ 래굴
레이터
소형FR
파워
레듀서
튜브
입력
스위치
Hydro
C- R
스피드
콘트롤러
머플러
Exhaust
컨버터
브리더
홀더
Column
인디
케이터
스크
압소바
덕트
밸브
유니트
이젝터
이젝터
유니트
배큘패드
진공R
비접촉
센서
콘트롤러
퓨어프로
세스

씩백 밸브

F-SV250-200W



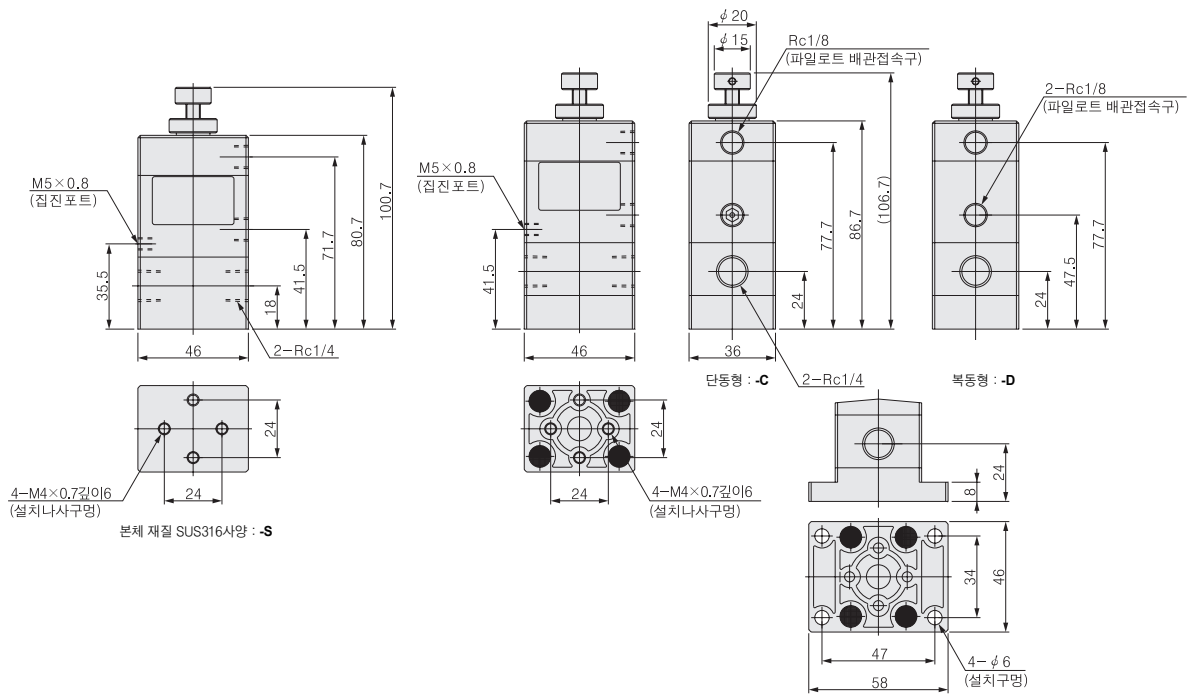
내부 구조도 · 재질



No.	명칭	재질
①	본체	PTFE
②	본체	SUS316
③	다이아프램	PTFE
④	커버	PPS
⑤	플레이트	PPS
⑥	피스톤	SUS304
⑦	피스톤로드	SUS304
⑧	실린더튜브	PPS
⑨	스프링	SUS304-WPB
⑩	패킹	FKM

No.	명칭	재질
⑪	O링	FKM
⑫	O링	FKM
⑬	O링	FKM
⑭	작은나사	SUS304
⑮	조절나사	SUS304
⑯	너트	SUS304
⑰	너트	SUS304
⑱	플러그	벡트라(Vectra)

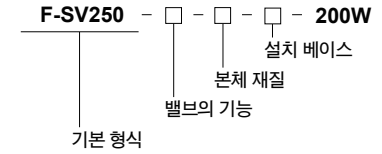
치수도 (mm)



사양

형식		F-SV250-200W
항목	용체	순수한 물 · 약품액
사용온도범위 °C	유체	5~60
	주위공기	0~50
사용압력범위	MPa	0~0.3
파일로트압력	MPa	0.3~0.5
내압	MPa	1
최대씩백량	cm ³	0.40
	파일로트	Rc1/8
배관접속구경	파일로트	Rc1/4
	메인	Rc1/4
추천설치형태	포트를 수직으로 한 횡설치	

주문 기호



밸브의 기능

C : 단동형
D : 복동형

본체 재질

무기입 : PTFE
S : SUS316

설치 베이스

무기입 : 바닥 설치 타입
B : 설치 베이스 부착

注 : 본체 재질 -S를 선택한 경우, 설치 베이스가 부착된 사양을 선택할 수 없습니다.