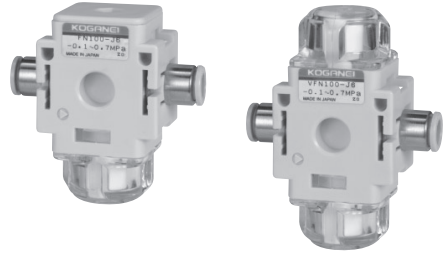


멀티
소형FR
미니 폴드R
대형 FR.L
서브라인
클세퍼 레이터
드레인F
압력계
마식 드라이어
인라인F
크린 라인F
소형 정밀R
스테인 레스R
정밀스테 인레스R
電-空R
QJ 스탠드
QJ 미니
TAC피팅
QJ 로터리
스플롭브 장착QJ
서플라이 조인트
커넥터
QJ스피드 콘트롤러
스로 밸브
핸드밸브
체크밸브
QJ 레귤 레이터
소형FR
파워 레듀서
튜브
입력 스위치
Hydro C- R
스피드 콘트롤러
머플러 Exhaust
컨버터 브리더
홀더 Column
인더 케이터
소크 압소바
덕트
밸브 유니트
이젝터
이젝터 스태이지
배큘패드
진공R
비접촉
센서 콘트롤러
퓨어프로 세스

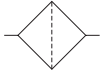
필터

정/부압 겸용 에어 필터 진공 · 진공파괴 전용 필터

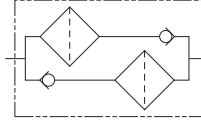


표시 기호

●FN100



●VFN100



주문 기호

□ 100 - □ - □

FN : 정/부압 겸용 에어 필터
VFN : 진공 · 진공파괴 전용 필터

배관 피팅 사양
J4 : φ4
J6 : φ6

설치 사양
무기입 : 브래킷 없음
B : 브래킷 부착

● 브래킷만의 주문 기호

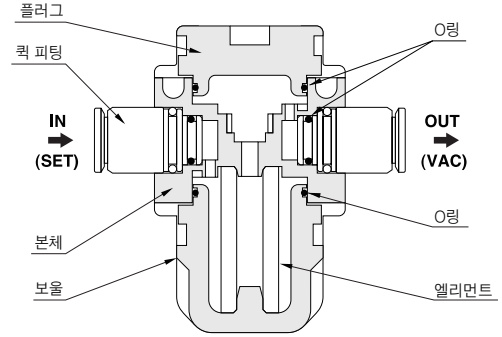
B-RN100

사양

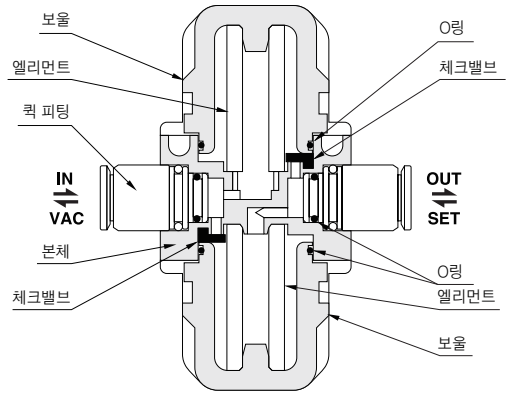
항목	형식	FN100-□	VFN100-□
사용 유체		공기	
배관 접속 피팅(繼手)		φ4, φ6	
여과도	μm	5	
사용 압력 범위	MPa	-0.1 ~ 1	
보증 내압력	MPa	1.5	
사용 온도 범위(주위공기와 사용유체)	℃	5 ~ 50	
질량	g	본체 34	35
		옵션 브래킷 : 5.5	
재질	본체	수지	
	플러그	수지	
	보울	나일론	
	O링	합성 고무	
	체크밸브	—	
엘리먼트		합성 고무	
		PVF	

내부 구조

FN100

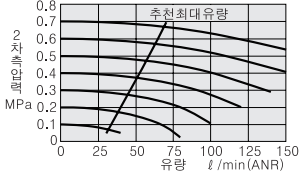


VFN100

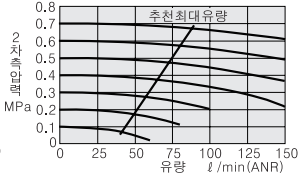


유량 특성

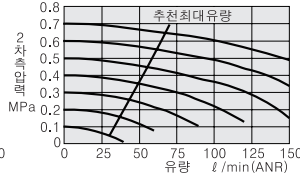
FN100-J4(정압)



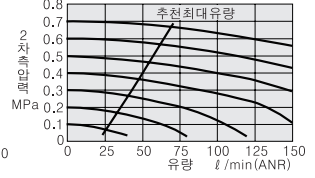
FN100-J6(정압)



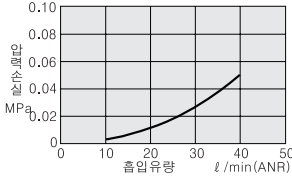
VFN100-J4(정압)



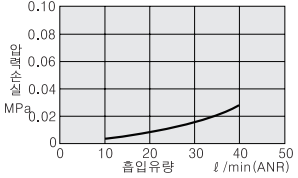
VFN100-J6(정압)



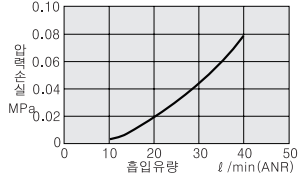
FN100-J4(부압)



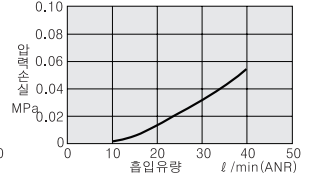
FN100-J6(부압)



VFN100-J4(부압)

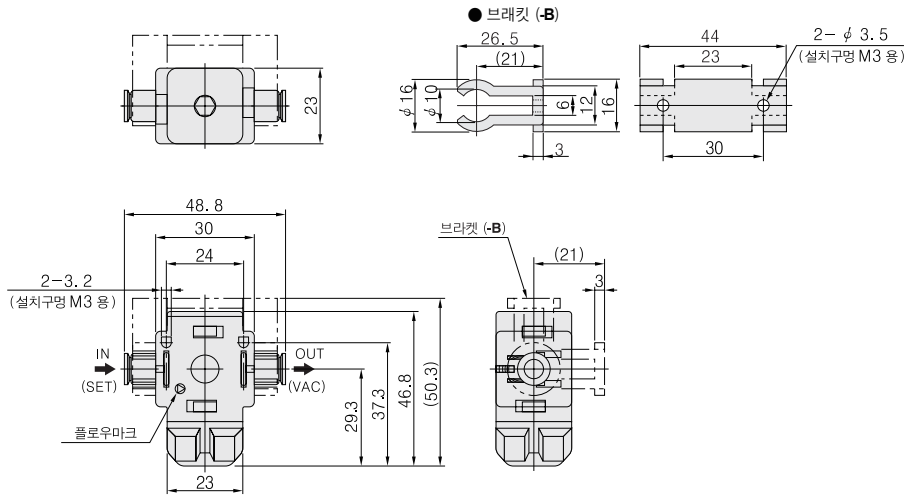


VFN100-J6(부압)



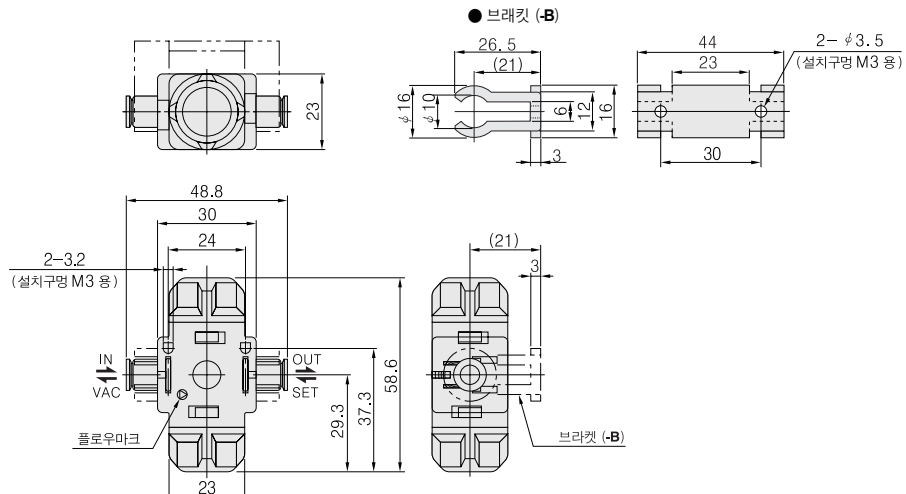
필터 치수도 (mm)

FN100



CAD Fn100

VFN100



CAD Vfn100

- 멀티
- 소형FR
- 미니 풀드R
- 대형 FRL
- 서브라인
- 쿨세퍼 레이터
- 드레인F
- 압력계
- 막ش 드라이어
- 인라인F
- 크린 라인F
- 소형 정밀R
- 스테인 레스R
- 정밀스테인 레스R
- 電-空R
- QJ 스탠다드
- QJ 미니
- TAC피팅
- QJ 로터리
- 스플래브 장착QJ
- 서플라이 조인트
- 커넥터
- QJ 스피드 콘트롤러
- 스로틀 밸브
- 핸드밸브
- 체크밸브
- QJ 레귤 레이터
- 소형FR
- 파워 레듀서
- 튜브
- 압력 스위치
- Hydro C·R
- 스피드 콘트롤러
- 머플러 Exhaust
- 컨버터 브리더
- 홀더 Column
- 인디 케이터
- 쇼크 압쇼바
- 덕트
- 밸브 유니트
- 이젝터
- 이젝터멀티 스테이지
- 배큘패드
- 진공R
- 비접촉
- 센서 콘트롤러
- 퓨어프로 세스