

핸드 밸브

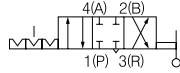
400HV시리즈

주의 : 이 제품은 사양변경이 되므로 상세 내용은 문의바랍니다.

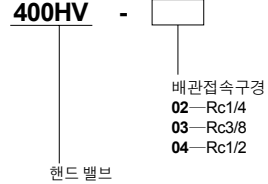
특징

- 에어 실린더의 전환용에 최적
- 슬라이드 밸브 구조, 수동 전환 4포트 밸브.
- 로터리식(스윙 레버)으로 확실한 전환

표시 기호



주문 기호

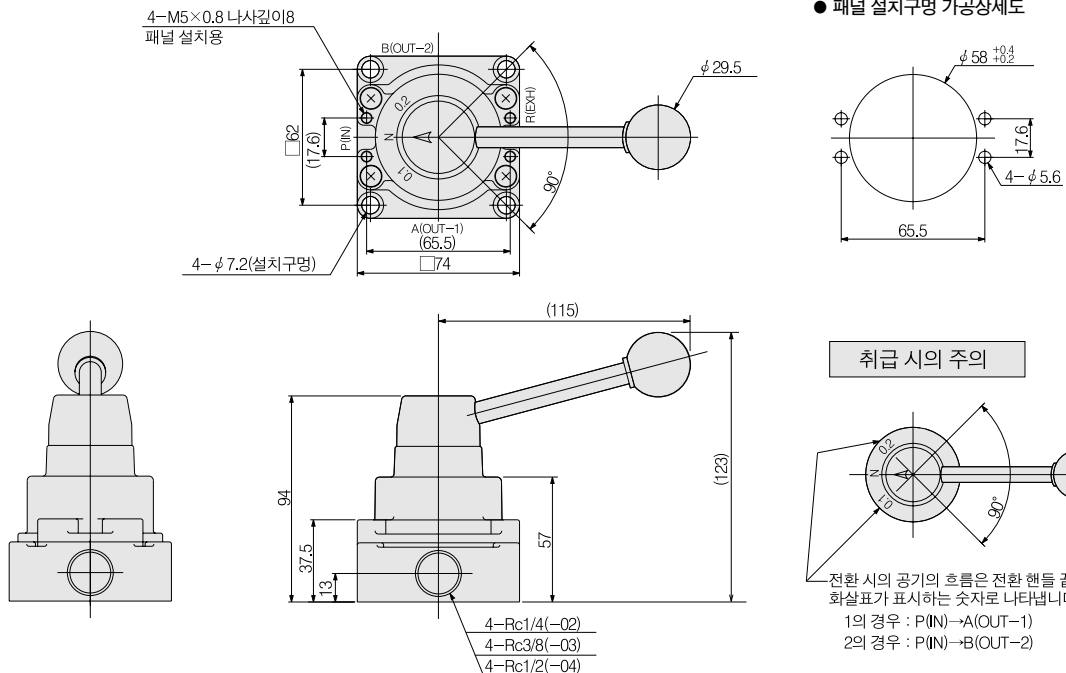


사양

| 항목 | 형식 | 400HV-02 | 400HV-03 | 400HV-04 |
|----------|---------|---|-----------|----------|
| 사용유체 | | | 공기 | |
| 밸브기능 | | | 4포트, 3포지션 | |
| 작동방식 | | | 직통형 | |
| 유량 | 음속컨덕턴스C | dm ³ /(s · bar) [※] | 5.2 | |
| 특성 | 유효단면적 | mm ² | 26 | |
| 배관접속구경 | | Rc1/4 | Rc3/8 | Rc1/2 |
| 사용압력범위 | MPa | | 0~0.97 | |
| 보증 내압력 | MPa | | 1.47 | |
| 사용온도범위 | ℃ | | 5~60 | |
| 레버 조작 각도 | | | 90° | |
| 설치 방향 | | | 자유 | |
| 질량 | g | | 800 | |

※ : 음속 컨덕턴스의 값은 계산 값으로 실측 값이 아닙니다.

치수도 (mm)



G010
010
025
030
EA
EB
050
100
200
JA
JC
JE
110
180
112
182
240
PA
PB
300
430
600
하이
사이클
환형
공기
작동
밸브
체크
밸브
셔틀
밸브
퀵
이그저스트
수동기
작동
밸브
TAC
각형
진공
밸브
환형
진공
밸브
케이블
어셈블리