

G010
010
025
030
EA
EB
050
100
200
JA
JC
JE
110
180
112
182
240
PA
PB
300
430
600
하이
사이클
환형
공기
작동
밸브
체크
밸브
서클
밸브
퀵
이그저스트
수동기
작동
밸브
TAC
각형
진공
밸브
환형
진공
밸브
케이블
어셈블리

오더 메이드

파일럿 전환 밸브 600시리즈

- 모든 공기압 제어의 마스터 밸브 또는 파일럿 밸브에 최적인 에어 밸브.



기본 형식과 밸브 기능

기본형식	직접 배관 · F형 매니폴드	600-4A	600-4A2
항목	서브 베이스 배관 · A형 매니폴드	A600-4A	A600-4A2
포지션 수	2포지션		
포트 수	5포트		
밸브 기능	싱글 솔레노이드	더블 솔레노이드	

비고 : 옵션 사양과 주문 기호는 568~569페이지를 참고해 주십시오.

사양

기본형식	직접 배관 · F형 매니폴드	서브 베이스 배관 · A형 매니폴드	
항목	싱글 솔레노이드	더블 솔레노이드	더블 솔레노이드
	600-4A	600-4A2	A600-4A2
사용 유체	공기		
유량	음속컨덕턴스Cv dm ³ /(s · bar) ^{1/2}	12	12
특성	유효단면적 [Cv값] ² mm ²	60 [3.33]	60 [3.33]
배관접속구경 ³	메인	Rc1/2 또는 Rc3/8	
	파일럿	Rc1/8	
급유	필요 없음		
사용압력범위	메인	0~0.9	
MPa	파일럿	별표 [최저 파일럿 압력] 참조	
보증 내압력	MPa	1.35	
사용 온도 범위	(주위 공기와 사용 유체) °C		
	5~50		
내충격 m/s ²	횡 방향	980.7	980.7
	종 방향	980.7	294.2 ² 980.7
설치 방향	자유	자유	

- 1: 음속 컨덕턴스의 값은 계산 값으로 실측 값이 아닙니다.
 2: 세부 사양에 대해서는 유효 단면적의 표를 참고해 주십시오.
 3: 세부 사양에 대해서는 배관 접속 구경의 표를 참고해 주십시오.
 4: 파일럿이 OFF일 때의 값입니다.
 파일럿이 ON일 때는 980.7m/s가 됩니다.

유효 단면적 [Cv값]

기본 형식	표준(밸브 단품)
600-4A	60
600-4A2	[3.33]
A600-4A	60
A600-4A2	[3.33]

매니폴드 배관 접속 구경

매니폴드 형식	포트	배관 접속 위치	배관 접속 구경
LM□F	1(P), 3(R2), 5(R1)	매니폴드	Rc3/4
	4(A), 2(B)	밸브	Rc1/2, Rc3/8
LM□A	1(P), 3(R2), 5(R1)	매니폴드	Rc3/4
	4(A), 2(B)	매니폴드	Rc1/2, Rc3/8

파일럿 전환 밸브 배관 접속 구경

기본 형식	질량
600-4A	700
600-4A2	780
A600-4A	750(1570)
A600-4A2	830(1650)

비고 : ()는 서브 베이스 : -25 부속 질량입니다.

매니폴드 질량

매니폴드 형식	연수마다의 질량 계산식(n=연수)	블록 플레이트
LM□F	(330 × n)+640	175
LM□A	(330 × n)+640	175

최저 파일럿 압력

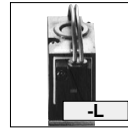
메인 압력	0.02	0.1	0.3	0.5	0.7	0.9
형식						
600-4A	0.12	0.15	0.2	0.25	0.33	0.4
600-4A2	0.1		0.12		0.15	

전환 소요 시간

형식	동작	파일럿 라인 길이 ℓ m				
		2	6	10	20	50
600-4A	ON	0.06	0.12	0.18	0.36	1.20
	OFF	0.09	0.20	0.30	0.62	2.40
600-4A2	ON	0.06	0.12	0.20	0.40	1.40
	OFF					

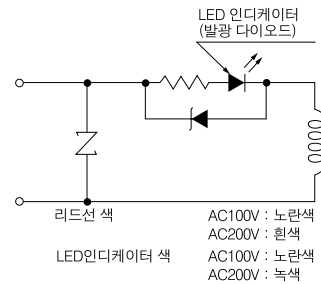
측정 조건 : 공기 압력(메인, 파일럿 같음)=0.5MPa
튜브 내경=4mm

LED 인디케이터

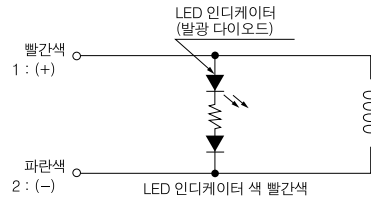


- 동작 확인용 LED 인디케이터가 컴팩트한 커버 안에
 깔끔하게 일체화되어 있습니다.
 ● 주문할 때는 전압 지정 앞에 -L을 기입해 주십시
 오.

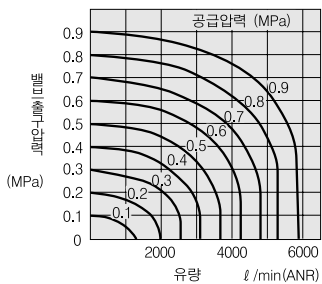
AC100V AC200V



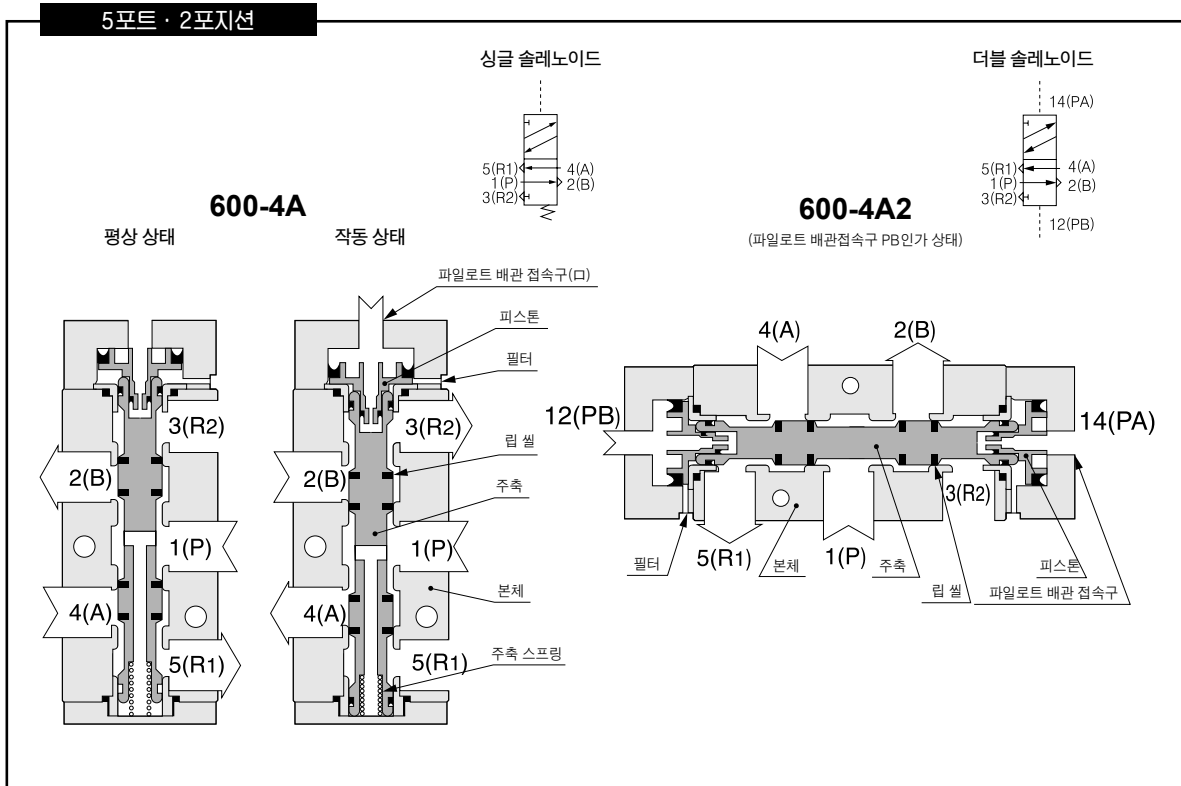
DC24V



유량



작동 원리와 표시 기호



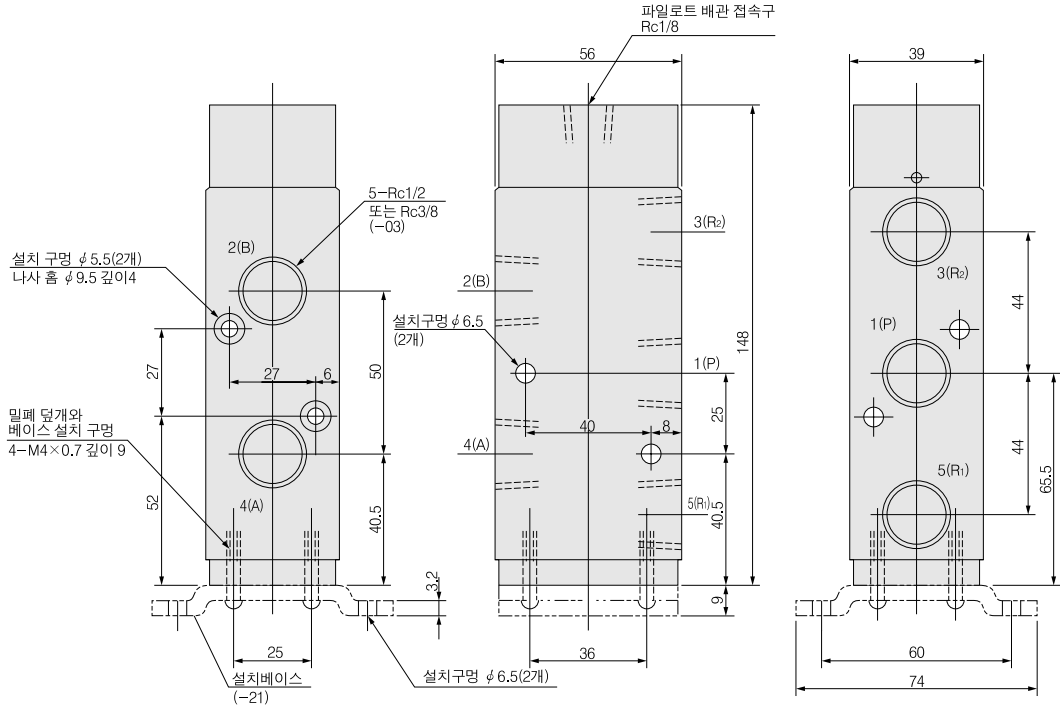
주요부 재질

명칭	재질
본체	알루미늄 합금(알마이트)
주축	
주축 스프링	스테인리스
립 씰	합성 고무
씰	
O링	
베이스	연강(아연 도금)

G010
010
025
030
EA
EB
050
100
200
JA
JC
JE
110
180
112
182
240
PA
PB
300
430
600
하이 사이클
환형
공기 작동 밸브
체크 밸브
셔틀 밸브
퀵 이그저스트
수동기 작동 밸브
TAC
각형 진공 밸브
환형 진공 밸브
케이블 어셈블리

파일럿 전환 밸브 치수도 (mm)

600-4A



600-4A2

