

G010  
010  
025  
030  
EA  
EB  
050  
100  
200  
JA  
JC  
JE  
110  
180  
112  
182  
240  
PA  
PB  
300  
430  
600  
하이  
사이클  
환형  
공기  
작동  
밸브  
체크  
밸브  
셔틀  
밸브  
퀵  
이그저스트  
수동기  
작동밸브  
TAC  
각형  
진공  
밸브  
환형  
진공  
밸브  
케이블  
어셈블리

# 오더 메이드

## 파일럿 전환 밸브 300시리즈

- 모든 공기압 제어의 마스터 밸브 또는 파일럿 밸브에 최적인 에어 밸브.



### 기본 형식과 밸브 기능

항목	기본형식	300-4A	300-4A2
		A300-4A	A300-4A2
포지션 수		2	
포트 수		5	
밸브 기능		싱글 솔레노이드	더블 솔레노이드

비고 : 옵션사양과 주문 기호는 392페이지를 참고해 주십시오.

### 사양

항목	기본형식	300-4A	300-4A2
		A300-4A	A300-4A2
사용 유체		공기	
유량	음속컨덕턴스Cv dm <sup>3</sup> /(s·bar) <sup>1</sup>	5.0	
특성	유효단면적[Cv값] <sup>2</sup> mm <sup>2</sup>	25[1.39]	
배관 접속 구경 <sup>3</sup>	메인	Rc1/4 또는 Rc3/8(3(R2), 5(R1) 포트는 Rc1/4)	
	파일럿	Rc1/8	
급유		필요 없음	
사용 압력 범위	메인	0.1 ~ 0.9	
	MPa 파일럿	별표 [최저 파일럿 압력] 참조	
보증내압력		1.35	
사용 온도 범위 (주위 공기와 사용 유체)		℃	
		5 ~ 50	
내충격	m/s <sup>2</sup>	횡 방향	1373.0
		종 방향	—
설치 방향		자유	

- 1: 음속 컨덕턴스의 값은 계산 값으로 실측 값이 아닙니다.  
 2: 세부 사양에 대해서는 유효 단면적의 표를 참고해 주십시오.  
 3: 세부 사양에 대해서는 배관 접속 구경의 표를 참고해 주십시오.

### 유효 단면적[Cv값]

기본 형식	표준(밸브 단품)
300-4A 300-4A2	25[1.39]
A300-4A A300-4A2	25[1.39]

### 파일럿 전환 밸브 배관 접속 구경

기본 형식	메인	배관 접속 구경
300-4A	메인	Rc1/4, Rc3/8(3(R2), 5(R1) 포트, Rc1/4)
	파일럿	Rc1/8
300-4A2	메인	Rc1/4, Rc3/8(3(R2), 5(R1) 포트, Rc1/4)
	파일럿	Rc1/8

### 매니폴드 배관 접속 구경

매니폴드 형식	포트	배관 접속 위치	배관 접속 구경
FM□A	1(P), 4(A), 2(B), 3(R2), 5(R1)	매니폴드	Rc1/4, Rc3/8
	1(P), 3(R2), 5(R1)	매니폴드	Rc1/4, Rc3/8
FM□F	4(A), 2(B)	밸브	Rc1/4
	1(P)	매니폴드	Rc1/4, Rc3/8
FM□U	4(A), 2(B), 3(R2), 5(R1)	밸브	Rc1/4
	1(P)	매니폴드	Rc1/4, Rc3/8
FM□L	1(P), 4(A), 2(B), 3(R2), 5(R1)	매니폴드	Rc1/4, Rc3/8
	1(P), 4(A), 2(B), 3(R2), 5(R1)	매니폴드	Rc1/4, Rc3/8

### 파일럿 전환 밸브 질량

기본형식	질량
300-4A	200
300-4A2	240

### 매니폴드 질량

매니폴드 형식	연수마다의 질량 계산식(n=연수)	블록 플레이트
300FM□A	(180 × n) + 200	45
300FM□F	(190 × n) + 200	45
300FM□U 300FM□L	(40 × n) + 200	15

### 최저 파일럿 압력

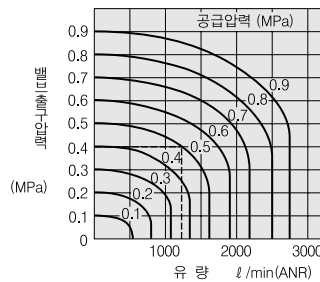
형식	메인압력 MPa				
	0.1	0.3	0.5	0.7	0.9
300-4A	0.15	0.2	0.25	0.33	0.4
300-4A2	0.1	0.12			0.15

### 전환 소요 시간

밸브 형식	전환용 밸브	동작	파일럿 라인 길이(ℓ m)				
			2	6	10	50	100
300-4A	3포트 밸브 (125P)	ON	0.06	0.10	0.17	1.00	2.20
		OFF	0.08	0.19	0.33	2.65	6.00
300-4A2	4포트 밸브 (125-4E1)	ON	0.06	0.12	0.20	1.20	2.80
		OFF	0.06	0.12	0.20	1.20	2.80
	3포트 밸브 (125P)	ON	0.04	0.07	0.09	0.60	1.30
		OFF	0.04	0.07	0.09	0.60	1.30

측정 조건 : 공기 압력(메인, 파일럿 같음)=0.5MPa  
튜브 내경=4mm

### 유량



**그림을 보는 방법**  
 공급 압력 0.5MPa에서 유량 1250 ℓ/min(ANR)일 때, 밸브 출구 압력은 0.4MPa가 됩니다.

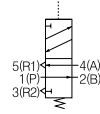
### 주요부 재질

명칭	재질
본체	알루미늄 합금(알루미늄)
주축	
주축 스프링	스테인리스
립 씰	합성 고무
씰	
O링	알루미늄 합금(알루미늄)
인서트	
베이스	연강(아연 도금)

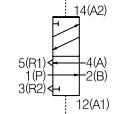
작동 원리와 표시 기호

5포트 · 2포지션

싱글 솔레노이드

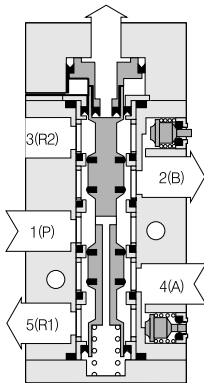


더블 솔레노이드

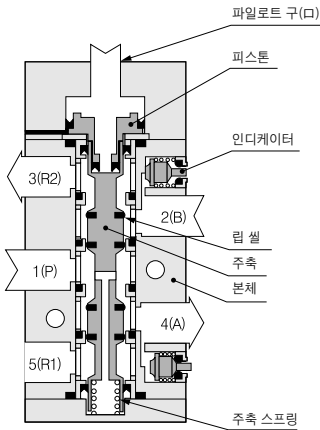


300-4A

정상 상태



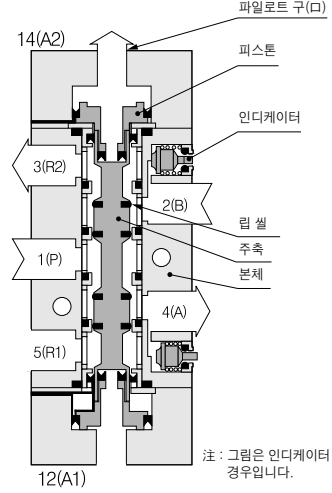
작동 상태



注 : 그림은 인디케이터 부착인 경우입니다.

300-4A2

보호 상태(14(S2) 파일로트 후 해제한 상태)



注 : 그림은 인디케이터 부착인 경우입니다.

G010

010

025

030

EA  
EB

050

100

200

JA

JC  
JE

110

180

112  
182

240

PA  
PB

300

430

600

하이  
사이클

환형

공기  
작동  
밸브

체크  
밸브

셔틀  
밸브

퀵  
이그저스트

수동기  
작동밸브

TAC

각형  
진공  
밸브

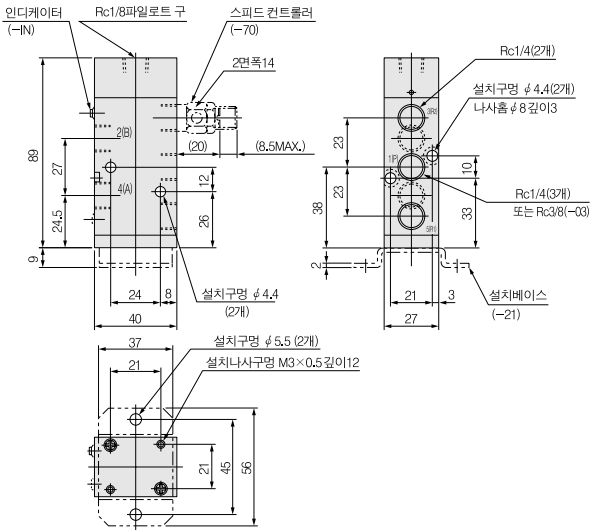
환형  
진공  
밸브

케이블  
어셈블리

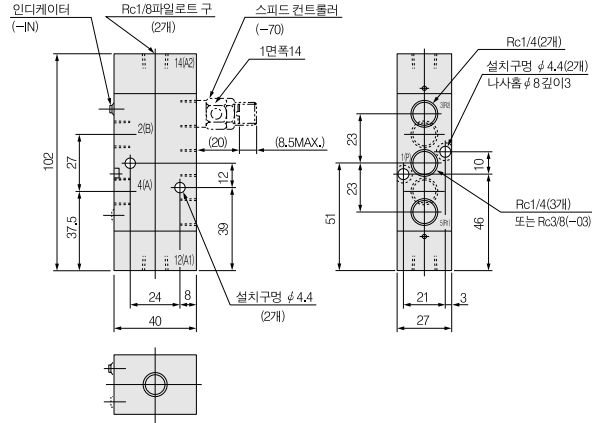
G010  
010  
025  
030  
EA  
EB  
050  
100  
200  
JA  
JC  
JE  
110  
180  
112  
182  
240  
PA  
PB  
300  
430  
600  
하이 사이클  
환형  
공기 작동 밸브  
체크 밸브  
서플 밸브  
퀵 이그저스트  
수동기 작동 밸브  
TAC  
각형 진공 밸브  
환형 진공 밸브  
케이블 어셈블리

파일럿 전환 밸브 치수도 (mm)

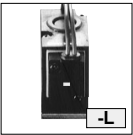
300-4A



300-4A2



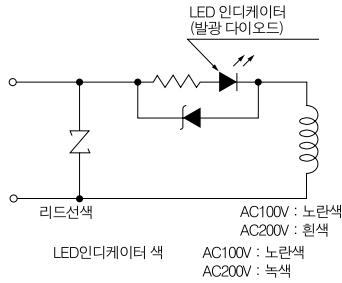
LED 인디케이터



동작 확인용 LED 인디케이터가 컴팩트한 커버 안에 깔끔하게 일체화되어 있습니다.

- 주문하실 때는 전압 지정 앞에 -L을 기입해 주십시오.

AC100V  
AC200V



DC24V

