

F10, F15 시리즈 일체형 매니폴드 / 베이스 배관형 집중배선 타입 별매부품 주문형식

개스킷 (개스킷, 배기 밸브)

F Z - GS1

밸브 사이즈
10 : 폭 10mm
15 : 폭 15mm

블록 플레이트 (블록 플레이트, 취부나사 2pcs)

F BP

밸브 사이즈
10 : 폭 10mm
15 : 폭 15mm

배압방지 밸브 (일체형용, 2pcs)

F Z - E1

밸브 사이즈
10 : 폭 10mm
15 : 폭 15mm

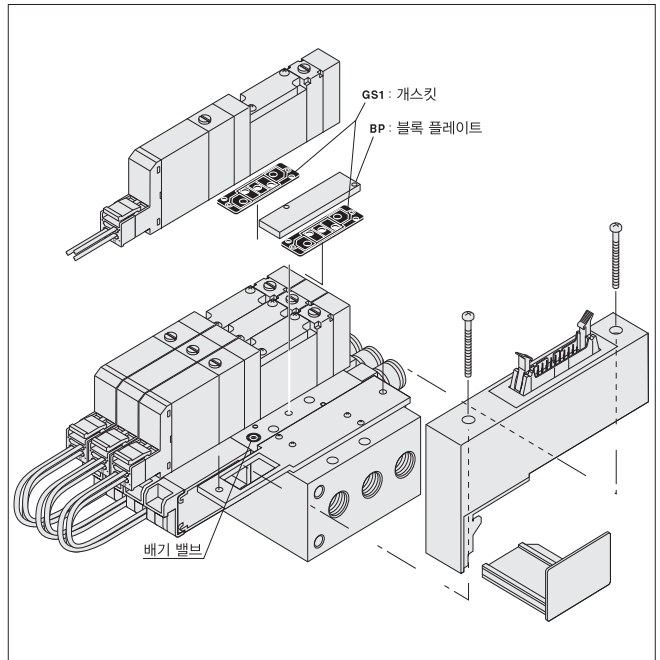
단독 공급 및 배기 스페이스 (개별 플러그 타입용 스페이스 개스킷, 배기 밸브, 취부나사 2pcs)

F Z -

밸브 사이즈
10 : 폭 10mm
15 : 폭 15mm

사양
NPM : 단독 공급 스페이스 (F10 시리즈용 암나사 타입)
NP6 : 단독 공급 스페이스 (F15 시리즈용 φ6 피팅 장착형)
NP8 : 단독 공급 스페이스 (F15 시리즈용 φ8 피팅 장착형)
NRM : 단독 배기 스페이스 (F10 시리즈용 암나사 타입)
NR6 : 단독 배기 스페이스 (F15 시리즈용 φ6 피팅 장착형)
NR8 : 단독 배기 스페이스 (F15 시리즈용 φ8 피팅 장착형)

※ 상세내용에 대해서는 431페이지를 참고하여 주십시오.



소음기

KM - J

피팅 사이즈
6 : 외경 φ6 (단독 배기 스페이스용)
8 : 외경 φ8 (단독 배기 스페이스용)
(판매단위 : 10pcs/1set)

■ 집중배선 사양별 매니폴드 최대연수 조건표

배선사양	최대제어접점수	최대연수 결선사양	
		일반배선 (무기입)	더블배선 (-W)
F100N 플랫 케이블 (10P)	8 점	싱글 및 더블 밸브, 블록 플레이트의 탑재 수량에 따라서 달라 집니다.	4 연
F101N 플랫 케이블 (10P)	8 점		4 연
F200N 플랫 케이블 (20P)	16 점		8 연
F201N 플랫 케이블 (20P)	16 점		8 연
F260N 플랫 케이블 (26P)	20 점		10 연
D250N D-sub 커넥터 (25P)	16 점	의 접점수가 최대제 도록 연수를 지정하 여 주십시오.	8 연
D251N D-sub 커넥터 (25P)	20 점		10 연

매니폴드의 주문형식 (예) / F10 시리즈 6연

F10M6AL-F201N

stn.1~2 F10T0-A1-PN-J5 DC24V
stn.3~5 F10T2-A1-PN-J6 DC24V
stn.6 F10BP-J6

注 : 본 주문형식은 상기 우측의 그림과는 관계가 없으므로 주의하여 주십시오.

주문형식의 주의사항

● 매니폴드 출력포트 사양

이경 사이즈 공용 피팅 블록 타입, 암나사 블록 타입, 피팅 선택 타입 중에 선택하여 주십시오.
수리 및 교환의 경우, 개별 타입 밸브용 별매부품 451페이지의 F0Z-J(이경 사이즈 공용 피팅 블록), F0Z-J0(싱글 피팅 블록), F0Z-M(암나사 블록)을 구입하여 주십시오.

● 밸브만 주문하는 경우

450페이지의 「개별 타입 밸브 주문형식」을 참고해서 주문하여 주십시오.

● 결선 사양

무기입 (일반배선): 탑재된 밸브에 사양에 맞춰서 배선이 완료되어 있음.

-W (더블배선): 탑재된 밸브의 사양에 관계없이 모두 더블 밸브용으로 배선되어 있음. 단, 밸브 형태는 A1타입만 대응 가능합니다.



블록 플레이트의 결선은 결선 사양에 관계없이 더블배선(제어접점수 2점)으로 되어 있기 때문에 주의하여 주십시오.

단, 블록 플레이트의 결선을 싱글 밸브용 결선으로 할 경우에는 블록 플레이트의 형식 끝에 -1W를 기입하면 대응 가능합니다.

상세내용에 대해서는 당사의 가까운 영업소로 문의하여 주십시오.

BC

AFDPG

MGA

EW

K2

K3

K4

00E1

KFPV

FME

F10

F15

이온이저
DTY

MTV4

KSHJ

IB

FAS

FRZ

퓨어
프로세스

고정도
정량토출
펌프

DB